

### ⚠ OSTRZEŻENIE!

- Zapobiegaj uduszeniu lub splątaniu.
- Nigdy nie wkładaj produktu ani nie przyczepiaj do łóżeczka czy kołyski.
- Nigdy nie przywiązuaj sznurków, wstążek ani innych wiązań do produktu.
- Nigdy nie zostawiaj dziecka bez opieki.
- Temperatura wewnątrz samochodu może gwałtownie wzrosnąć i stworzyć zagrożenie bezpieczeństwa. Zanimotowano przypadki śmierci dzieci, pozostawionych bez nadzoru w samochodzie.
- Nie mocować do części pojazdu, jeśli fotelik dziecięcy jest przymocowany jest do tej samej części.
- TRZYMAJ LUSTERKO POZA ZASIĘGIEM DZIECKA I BEZPOŚREDNIM ŚWIATŁEM SŁONECZNYM.
- Zawsze słusz się do instrukcji producenta fotelika dla dziecka dla bezpiecznego ustalenia pozycji siedzenia dziecka.
- Nie obsługiwać podczas jazdy.
- Zawsze sprawdzaj, czy lustro jest prawidłowo zabezpieczone. Sprawdzaj wielokrotnie.
- Wyrzucić i wymienić lustro, jeśli zauważysz ślady uszkodzeń.

### INFORMACJE O BEZPIECZEŃSTWIE BATERII:

- Nie używaj jednocześnie starych i nowych baterii.
- Nie mieszaj baterii alkalicznych, standardowych (węgiel-cynk) ani akumulatorów.
- Nie ładuj baterii jednorazowych.
- Włóż baterie zachowując prawidłową biegunowość.
- Nie zwierać zacisków akumulatora.
- Wyjmij baterie podczas długich okresów nieużywania. Zawsze wyjmuj wyczerpane baterie z produktu. Baterie należy prawidłowo utylizować.
- Podczas otwierania komory baterii należy zachować ostrożność, ponieważ niektóre baterie mogą wyciekać, eksplodować lub zapalić się.
- Akumulatory należy usunąć przed naładowaniem.
- Akumulatory można ładować tylko pod nadzorem osoby dorosłej.
- Nie zanurzaj w wodzie lub innych płynach.

### INFORMACJE FCC:

Urządzenie jest zgodne z częścią 15 przepisów FCC. Eksploatacja podlega następującym dwóm warunkom:  
(1) To urządzenie nie może powodować szkodliwych zakłóceń oraz (2) to urządzenie musi akceptować wszelkie odbierane zakłócenia,

w tym zakłócenia, które mogą powodować niepożądane działanie.

OSTRZEŻENIE !: zmiana lub modyfikacje tego urządzenia są wyraźnie zabronione przez część odpowiedzialną za zgodność, mogą one

unieważnić uprawnienia użytkownika do obsługi urządzenia.

Uwaga: ten sprzęt został przetestowany i spełnia ograniczenia dla urządzeń cyfrowych klasy B, zgodnie z częścią 15 przepisów FCC. Ograniczenia te mają na celu zapewnienie rozsądnej ochrony przed szkodliwymi zakłóceniami w instalacji domowej. To urządzenie generuje, wykorzystuje i promieniuje energię o częstotliwości radiowej i jeśli nie zostanie zainstalowane i nie będzie używane zgodnie z instrukcjami, może powodować szkodliwe zakłócenia w komunikacji radiowej. Nie ma jednak gwarancji, że zakłócenia nie wystąpią w konkretnej instalacji. Jeśli ten sprzęt powoduje szkodliwe zakłócenia w odbiorze radiowym lub telewizyjnym, co można stwierdzić, wyłączając i włączając urządzenie, użytkownik jest zachęcany do próby połączenia zakłóceń przez jeden lub więcej z następujących środków:

- Zmień orientację lub położenie anteny odbiorczej
  - Zwiększ odległość między sprzętem a odbiornikiem. Podłącz urządzenie do gniazdka w innym obwodzie niż ten, do którego podłączony jest odbiornik.
  - Skonsultuj się ze sprzedawcą lub doświadczonym technikiem radiowo-telewizyjnym w celu uzyskania pomocy.
- Ta CYFROWA APARATURA KLASOWA (B) jest zgodna z CANDIAN ICES-3 (B) NMB-3 (B)



# HOPE

PL AKTYWNE LUSTERKO DO SAMOCHODU Z  
PROJEKTOREM

## INSTRUKCJA

Zatrzymaj do wykorzystania w przyszłości



Adult Assembly required.  
\*Batteries not included

BM 717, 718, 719, 720

PL V01-2024

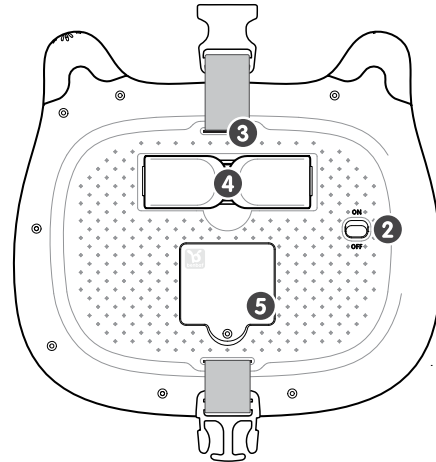
Wyprodukowano w TF DONGGUAN, CHINA

## LUSTERKO:

1. Pilot do lusterka
2. Przycisk on/off
3. Regulowany pasek
4. Regulowane nóżki z tyłu
5. Komora baterii

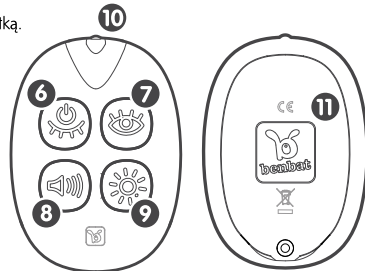
## Pilot zdalnego sterowania

6. Tryb uspokajający/wyłączenie
7. Tryb rozrywki
8. Przycisk głośności
9. Przycisk podświetlenia
10. Nadajnik pilota zdalnego sterowania
11. Komora baterii



## CZYSZCZENIE:

Wytrzyj lustro i plastikowy korpus wilgotną szmatką. Nie aplikuj wody bezpośrednio na lustro.



## UŻYTKOWANIE LUSTERKA


1. Przesuń przycisk ON / OFF z tyłu lustra do pozycji ON.

UWAGA: Gdy przełącznik znajduje się w pozycji OFF, żadna z funkcji lustra nie może być aktywowana.


2. Wybierz preferowany tryb:

UWAGA: Gdy przełącznik jest w pozycji ON, bez wybierania trybu za pomocą pilota, żadne funkcje lusterka nie zostaną aktywowane.


### TRYB ROZRYWKI (8 melodii i relaksujących dźwięków)

Naciśnij  na pilocie, aby włączyć Tryb rozrywki. Naciśnij ponownie, aby zatrzymać.

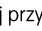
### TRYB ROZRYWKI (9 melodii i białe szumy)

Naciśnij  na pilocie, aby włączyć Tryb kojący. Naciśnij ponownie, aby zatrzymać.

### GŁOŚNOŚĆ

Naciśnij  przycisk, aby przełączać się między 4 poziomami głośności: Wysoki, Niższy, Niski i Wyciszenie.

### OŚWIETLENIE

Naciśnij przycisk  aby przełączać się między 3 poziomami oświetlenia: Wysoki, Średni i Wyłączony.

**UWAGA:** aby uzyskać optymalną wydajność pilota, upewnij się, że pilot ma niezakłócony widok lustra.

**AUTO-STOP:** lusterko zatrzyma się automatycznie po 10 minutach we wszystkich trybach. wciśnij ten sam przycisk ponownie, aby je uruchomić, lub naciśnij inny przycisk, aby aktywować inny tryb.

**CAŁKOWITE WYŁĄCZENIE:** przesuń przełącznik ON / OFF z tyłu lusterka do pozycji OFF, aby wyłączyć wszystkie funkcje.

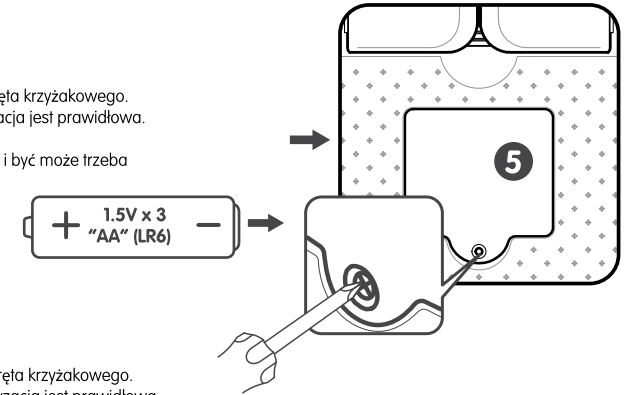
## INSTALACJA BATERII:

\* Baterie nie załączone

### LUSTERKO:

1. Odkręć wieczko komory baterii za pomocą śrubokręta krzyżakowego.
2. Włóż 3 nowe baterie „AA”. Upewnij się, że polaryzacja jest prawidłowa.
3. Zamknij wieczko komory i dokręć śrubę.

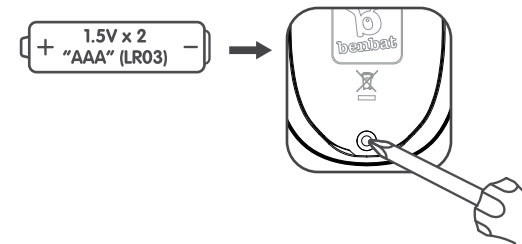
**Uwaga:** zużycie baterii lusterka jest wyższe niż pilota i być może trzeba będzie je częściej wymieniać



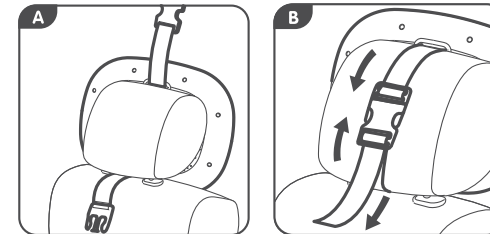
### PILOT:

1. Odkręć wieczko komory baterii za pomocą śrubokręta krzyżakowego.
2. Włóż 2 nowe baterie „AAA”. Upewnij się, że polaryzacja jest prawidłowa.
3. Zamknij wieczko komory i dokręć śrubę.

**Uwaga:** w przypadku, gdy lusterko nie reaguje, sprawdź, czy baterie są umieszczone prawidłowo.



## MOCOWANIE LUSTERKA \*



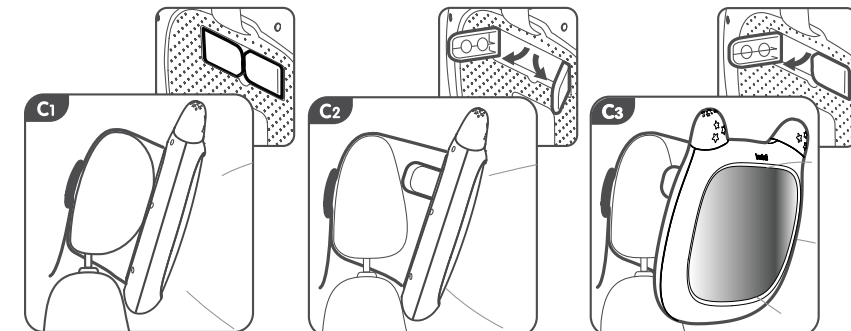
### ZAGŁÓWEK TYLNEGO SIEDZENIA

A. Włóż pasek pod zagłówek i umieść lustro skierowane w dół w stronę fotelika dziecka.

B. Zablokuj klamrę paska i zaciśnij pasek na zagłówku.

C1, C2, C3. Dostosuj lusterko do wymaganego kąta, aby widzieć dziecko w lusterku wstecznym samochodu.

Aby uzyskać optymalne ustawienie, w razie potrzeby użyj regulowanych tylnych nóg (w zależności od konstrukcji zagłówka samochodu).



\* Zdjmij osłonkę ochronną z lusterka, aby widzieć wyraźne odbicie