

espiro

yuko

High chair

PL | Krzeselko do karmienia
DE | Hochstuhl
CZ | Jídelní židlička
RU | Стульчик для кормления
SK | Detská stolička
HU | Etetőszék
BG | Висок стол
UA | Стілець для годування

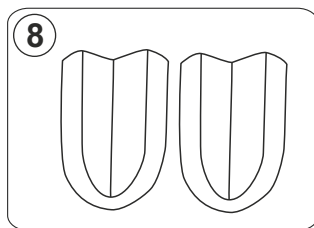
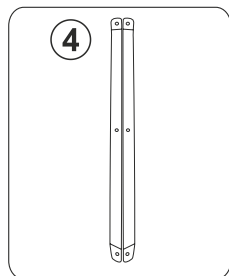
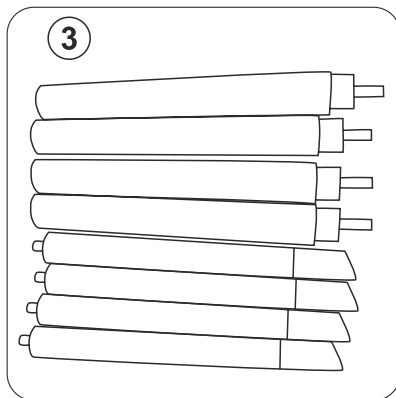
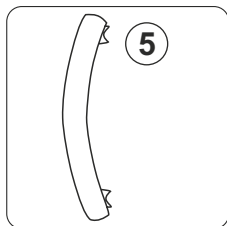
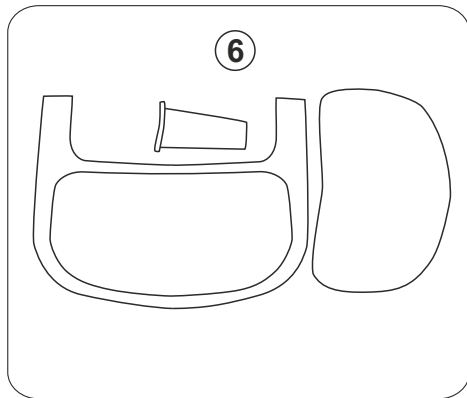
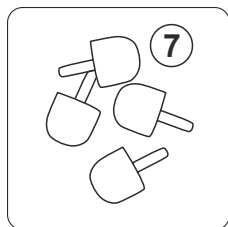
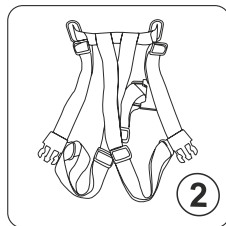
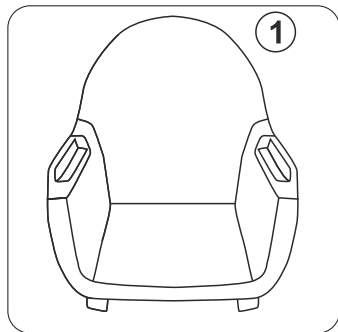


User manual

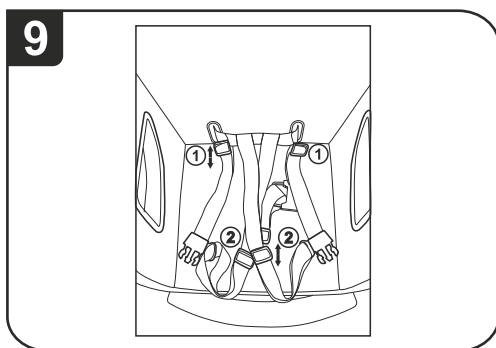
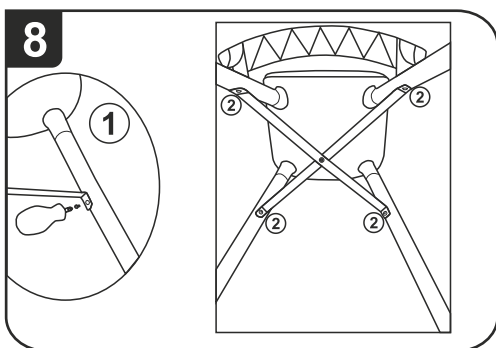
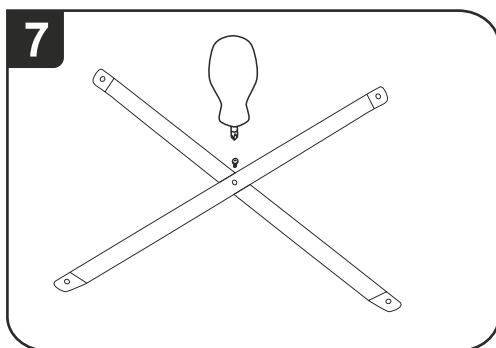
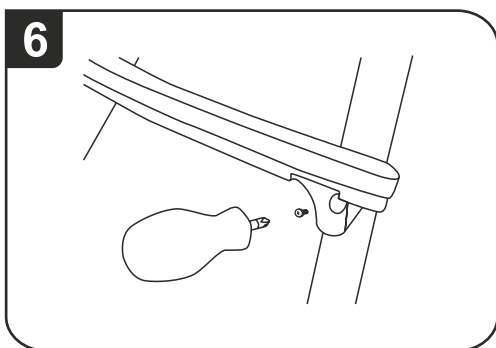
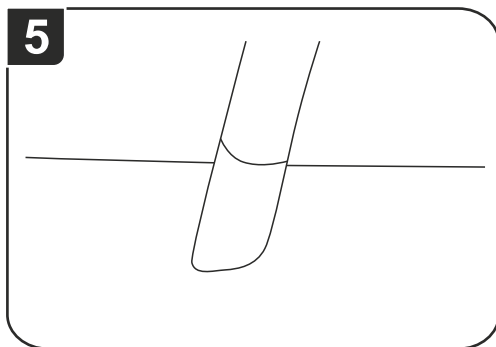
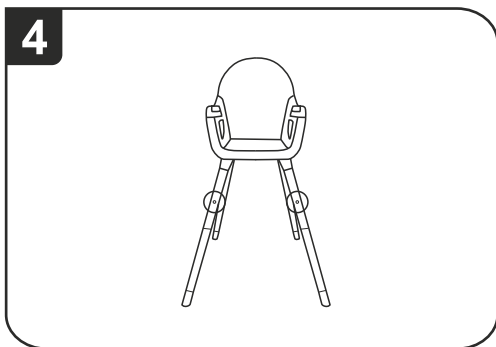
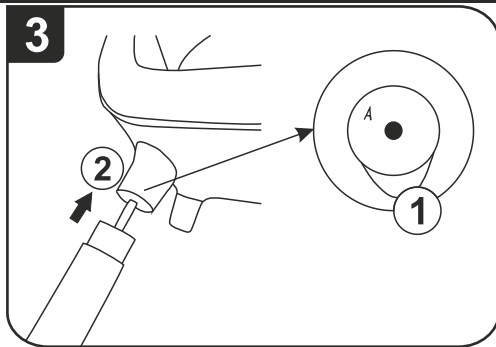
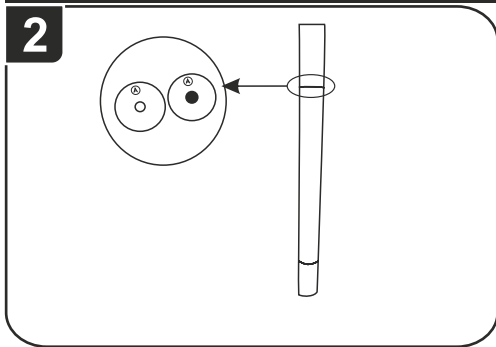
PL | Instrukcja obsługi
DE | Bedienungsanleitung
CZ | Návod k použití
RU | Инструкция по эксплуатации
SK | Návod na obsluhu
HU | Naszjaláti útmutató
BG | Инструкция за експлоатация
UA | Інструкція з експлуатації

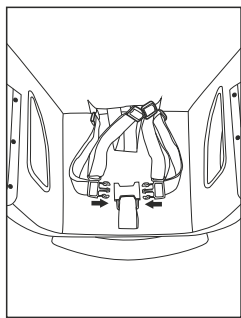
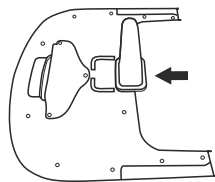
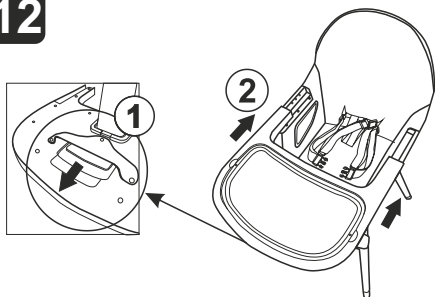
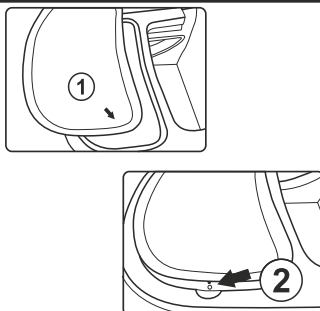
www.espiro.pl

Elementy składowe

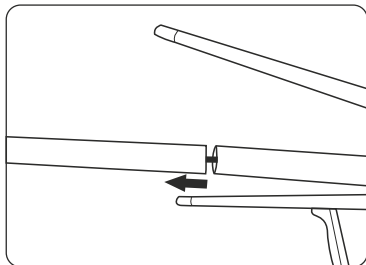
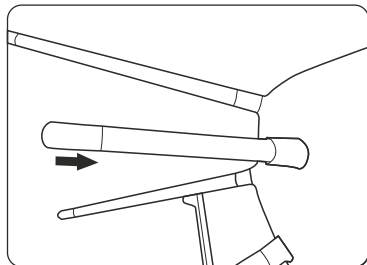
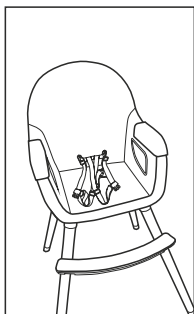
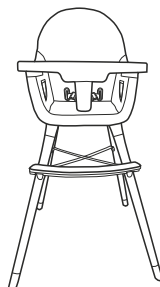


Montaż wysokiego krzesła



10**11****12****13**

Montaż niskiego krzesła

14**15****16****17**

TOREBKI ZE ŚRODKIEM OSUSZAJĄCYM



- PL** Torebki ze środkiem osuszającym wewnątrz. Nie jeść. Wyrzucić po rozpakowaniu produktu.
- GB** Silica gel packets inside. Do not swallow. Discard after unwrapping the product.
- DE** Taschen mit Trockenmittel im Inneren. Nicht essen. Entsorgen nach dem Auspacken des Produkts.
- CZ** Sáčky s vysoušecím prostředkem uvnitř. Nejezte. Vyhodte po rozbalení výrobku.
- SK** Sáčky s vysušacím vreckom vo vnútri . Nejedzte. Zlikvidujte po vybalení výrobku.
- RU** Сумки с осушителем внутри. Не употреблять в пищу. Выбросить после распаковки продукта.
- UA** Сумки з осушувачем всередині. Не вживати в їжу. Викинути після розпакування продукту.
- RO** Pungi cu desicant. A nu se consuma. Aruncați pungile după despachetarea produsului.
- HU** Zacsók víztaszító belső béléssel. Nem ehető. A termék kicsomagolása után kidobandó.
- BG** Чанти с изсушител вътре. Да не се яде. След разопаковане на продукта – да се изхвърли.
- ES** Bolsas absorbentes de humedad. No ingerir. Desechar después de envolver el producto.
- FR** Ces sachets contiennent un produit déshydratant. Ne pas ingérer. Jeter après déballage du produit.
- IT** Bustine disidratanti con silica gel. Non ingerire. Gettare dopo il disimballo del prodotto.
- SE** Påsar med torkmedel inuti. Ät ej. Släng efter uppäckning av produkten.
- RS** Kесе sa sa sredstvom za sušenje unutrašnjosti. Nemojte jesti! Bacite kesicu nakon raspakivanja proizvoda.

SZANOWNI RODZICE!

Gratulujemy Państwu zakupu krzeselka do karmienia dla dzieci **YUKO** firmy **BDG PRODUKCJA Sp. Z.O.O.**

Użytkowanie tego krzeselka będzie z pewnością dla Państwa dziecka bezpieczne, komfortowe i przyjemne.

WAŻNE! PRZECZYTAJ UWAŻNIE I ZACHOWAJ NA PRZYSZŁOŚĆ JAKO ODNIESIENIE.

Bezpieczeństwo Twojego dziecka może być zagrożone, jeśli nie zastosujesz się do tej instrukcji!

Krzeselko przeznaczone dla dzieci od 6 miesiąca do 3 roku życia. Wysokiego krzeselka nie należy używać dopóki dziecko nie potrafi samodzielnie siedzieć.

UWAGA! Przed posadzeniem dziecka zawsze upewnij się, że produkt jest prawidłowo zamontowany

UWAGA! Do prawidłowego złożenia produktu potrzebny jest śrubokręt krzyżakowy - nie znajduje się on w zestawie

1. ELEMENTY SKŁADOWE

1. Siedzisko - 1 szt; 2. Pasy bezpieczeństwa - 1 kpl; 3. Nogi siedziska - 4 kpl (A,B,C,D); 4. Wsporniki krzeselka - 2 szt; 5. Podnózek - 1 szt; 6. Taca siedziska wraz z zdejmowaną tacką i wspornikiem - 1 szt; 7. Antypoślizgowe stopki - 4 szt; 8. Maskownice - 2 szt

MONTAŻ WYSOKIEGO KRZESELKA

2. Dopasuj (1) elementy podpór o odpowiednim oznaczeniu A-A, B-B, C-C, D-D i skręć (2) je ze sobą.
3. Dopasuj (1) i wkręć (2) podporę w odpowiednim miejscu.
4. Otwory w nogach A i B ustaw z przodu krzeselka.
5. Dopasuj stopy podpór do podłoża.
6. Za pomocą wkrętaka i śrub przymocuj podnózek do przodu krzeselka.
7. Zmontuj wspornik krzeselka
8. Zamocuj wspornik krzeselka (1) za pomocą śruby. Postępuj podobnie przy pozostałych podporach (2).

.....

REGULACJA DŁUGOŚCI PASÓW BEZPIECZEŃSTWA

9. Pociągnij klamrę (1), w celu dostosowania napięcia pasów naramiennych.

Dopasuj długości pasów lędźwiowych za pomocą sprzączek (2).

10. Wsuń mocowanie pasa w boczną część klamry. Powtórz czynność z drugiej strony.

TACA SIEDZISKA

11. Wsuń wspornik w wyznaczonym miejscu.

12. Umieść tacę na podłokietniku siedziska (2), wciskając uchwyt znajdujący się pod tacą (1). Ustaw w jednej z 3 możliwych pozycji.

13. Umieść tackę od góry na tacy (1), dopasowując ją do otworów (2).

MONTAŻ NISKIEGO KRZESEŁKA

14. Rozkręć dolne części podpory.

15. Do górnych części podpór zamocuj antypoślizgowe stopki.

MONTAŻ MASKOWNIC BEZ TACY

16. Wsuń tacę z podłokietnika siedziska przez wciśnięcie uchwyty znajdującego się pod tacą. Zamontuj maskownice w podłokietniku.



CZYSZCZENIE I OBSŁUGA

Pokrycie krzeselka można prać tylko ręcznie w temp. 30 stopni przy pomocy łagodnych

środków piorących najlepiej w płynie do prania.

Nie wirować, nie suszyć w suszarce.

Części krzeselka wykonane z tworzywa sztucznego, stelaż oraz pasy można czyścić za pomocą wilgotnej ściereczki.

Nie stosować agresywnych środków piorących.

Tace można myć pod bieżącą wodą używając delikatnych środków czyszczących najlepiej w płynie.

Należy unikać zabrudzenia klamry pasa, aby zapewnić jego sprawne działanie. Jeżeli ulegnie

zabrudzeniu można go zamoczyć i wyplukać w ciepłej wodzie.



OSTRZEŻENIE

WAŻNE! PRZECZYTAJ UWAŻNIE I ZACHOWAJ NA PRZYSZŁOŚĆ JAKO ODNIESIENIE.

- Nigdy nie pozostawiaj dziecka bez opieki.
- Zawsze stosuj system ograniczający.
- Zagrożenie upadkiem: Nie dopuść, aby dziecko wspinało się na produkt.
- Nie używaj produktu, jeżeli wszystkie jego elementy nie są prawidłowo zamontowane i wyregulowane.
- Miej świadomość ryzyka, jakie niesie ze sobą umieszczenie produktu w pobliżu otwartych źródeł ognia i innych źródeł wysokich temperatur.
- Miej świadomość ryzyka przewrócenia, jeżeli dziecko potrafi odepchnąć się stopami od stołu lub jakiegokolwiek innej konstrukcji.

Produktu nie należy używać, dopóki dziecko nie potrafi samodzielnie siedzieć. Produktu nie należy używać, jeżeli jakakolwiek jego część jest złamana, oderwana lub jej brakuje. W przypadku jakichkolwiek uszkodzeń czy nieprawidłowości skonsultuj się z punktem sprzedaży lub serwisem firmy BDG PRODUKCJA Sp. Z.O.O. Twoje krzeselko nie jest zabawką! Nie pozwól dziecku wspinać się na nie. Przewrócenie się krzeselka na dziecko może spowodować poważne obrażenia. Ten produkt jest przeznaczony dla dzieci do 3 roku życia lub wadze do 15 kg, które mogą samodzielnie siedzieć. Używaj krzeselka z dala od niebezpiecznych miejsc tj. basen, schody, ogień, itp. Krzeselko należy używać wyłącznie zgodnie z instrukcją obsługi.

Przy składaniu i rozkładaniu krzeselka uważaj na bezpieczeństwo Twoich palców. Upewnij się, że palce oraz inne części ciała Twojego dziecka są bezpieczne podczas zmiany położenia oparcia, zapięcia pasów czy tacki. Nie przemieszczaj krzeselka na kółkach po miękkim podłożu. Zawsze upewnij się przed użyciem krzeselka, że jest dokładnie rozłożone i zablokowane. Przed postawieniem gorącego posiłku na tacy krzeselka upewnij się czy jest ona prawidłowo zamontowana. BDG PRODUKCJA Sp. Z.O.O. nie ponosi odpowiedzialności za szkody wyrządzone w mieniu lub na osobach na skutek montażu lub używania produktu, w tym jego elementów ochronnych i zabezpieczających, niezgodnie ze wskazaniem i zaleceniami producenta zawartymi w niniejszej instrukcji. Zawsze montuj wszystkie elementy ochronne i zabezpieczające krzeselka zgodnie z instrukcją. W celu zapewnienia maksymalnego bezpieczeństwa Twojego dziecka oraz uniknięcia obrażeń ciała, powinno ono znajdować się z dala od ruchomych elementów produktu podczas jego składania i rozkładania. Produkt przeznaczony dla jednego dziecka. Nigdy nie montuj elementów nie znajdujących się w zestawie. Zawsze używaj krzeselka z zamontowaną tacką i zapiętymi pasami bezpieczeństwa.

UWAGA: Krzeselka dziecięce znajdujące się w pobliżu okna mogą służyć jako schodek po którym dziecko wdrapie się i wypadnie przez okno. Zawsze przed użyciem sprawdź, czy wysokie krzeselko jest odpowiednio stabilne i bezpieczne. Zawsze upewnij się, że pasy bezpieczeństwa są prawidłowo zapięte, wyregulowane i dopasowane do Twojego dziecka.

DEAR PARENTS!

Congratulations on your purchase of the **YUKO** highchair by **BDG PRODUKCJA Sp. Z.O.O.** We are sure that your child will enjoy using this safe and comfortable highchair.

IMPORTANT! READ CEREFULLY AND KEEP FOR FUTURE REFERENCE

Your child's safety may be at risk if you do not follow this manual!
The highchair is designed for children 6 months to 3 years of age. The highchair should not be used until the child can sit unaided.

NOTE! Before putting the child inside, make sure the product is properly assembled.

NOTE! To properly assemble the product, you need Phillips screwdriver - not provided in the set.

1.ELEMENTS:

1. Seat - 1 pc.;
2. Safety belts - 1 set;
3. Seat feet - 4 sets (A, B, C, D);
4. Chair support - 2 pcs;
5. Footrest - 1 pc.;
6. Seat tray with removable tray and support - 1 pcs.;
7. Anti-splip feet - 4 pcs;
8. Masking elements

ASSEMBLY OF THE HIGH CHAIR

2. Match (1) the support elements with the appropriate markings A-A, B-B, C-C, D-D and screw (2) them together.
3. Adjust (1) and screw (2) the support in appropriate place.
4. Openings in legs A and B place in the front part of the chair.
5. Adjust support feet to the ground.
6. Using a screwdriver and screws, attach the footrest to the front of the chair.
7. Assemble the chair support
8. Mount the chair support (1) using the screw. Repeat with other supports (2).

SEAT BELTS LENGTH ADJUSTMENT

9. Pull the buckle (1) to adjust the tension of the shoulder belts.
Adjust the length of the hips straps using buckles (2).
10. Insert the strap fastener in the side part of the buckle. Repeat on the other side.

TRAY OF THE SEAT UNIT

11. Insert the support in the designated area.
12. Place the tray on the seat armrest (2) by pressing the handle located under the tray (1).
Adjust in one of the 3 possible positions.
13. Place the small tray from above on the tray (1), aligning it with the holes (2).

ASSEMBLY OF LOW CHAIR

14. Unscrew lower of the support.
15. Assemble anti-slip feet to the upper parts of supports.

ASSEMBLY OF MASKING ELEMENTS WITHOUT THE TRAY

16. Slide the tray out of the seat armrest by pressing the handle located under the tray.
Assemble masking elements in the armrest.



CLEANING AND USE

The highchair cover can only be washed by hand at 30 degrees and by using a mild washing detergent, preferably in liquid form.

Do not spin; do not dry in the dryer.

Parts of the highchair are made of plastic, the frame and belts can be cleaned by using a damp cloth.

Do not use harsh detergents.

Trays can be cleaned under running water using a mild detergent, best in liquid form.

Avoid dirtying the belt buckle to ensure its smooth operation. If it gets dirty, it can be rinsed and cleaned in warm water.



WARNING

IMPORTANT! READ CAREFULLY AND KEEP FOR FUTURE REFERENCE

- Never leave the child unattended.
- Always use the restraint system.
- Falling hazard: Prevent your child from climbing on the product.
- Do not use the product unless all components are correctly fitted and adjusted.
- Be aware of the risk of open fire and other sources of strong heat in the vicinity of the product.
- Be aware of the risk of tilting when your child can push its feet against a table or any other structure.

Product should not be used if any part is broken, torn, or missing. In case of any damage or faults, consult your dealer or a BDG PRODUKCJA Sp. z o.o. service point. The product is not a toy! Do not let your child climb on it. If the highchair falls on your child, it can cause serious injury. Product is intended for children 6 months to 3 years of age. Use the chair away from dangerous places such as swimming pools, stairs, fireplaces, etc. The chair should be used only in accordance with the manual. When folding or unfolding the highchair, watch out for your fingers. Make sure that fingers and other body parts of your child are safe when changing the position of the backrest, seat belts, or tray. Do not move the highchair on soft surfaces. Always make sure the highchair is properly unfolded and locked before use. Make sure the tray is properly installed before placing a hot meal.

BDG PRODUKCJA Sp. Z.O.O. is not responsible for any damages caused to property or persons as a result of installation or use of the product, including its protective and safety elements, in accordance with the indications and recommendations in the manufacturer's instruction manual. Always assemble the protective and safety elements of the chair according to instructions. In order to ensure the maximum safety of your child, the highchair should be located away from the moving parts of the chair during folding/unfolding. The product is intended for one child. Do not install components not included in the kit. Always use the chairs with the fitted tray and fastening safety belt. **WARNING:** Children's chairs located under a window could be used as a step by the child and cause the child to fall out the window. Always check the security and the stability of the high chair before use. This product is intended for children able to sit up unaided and up to 3 years or a maximum weight of 15 kg. Make sure that any harness is correctly fitted. High chair should not be used if any part is broken, or missing.

LIEBE ELTERN!

Wir gratulieren Ihnen zum Kauf des **YUKO** - Hochstuhls der Firma **BDG PRODUKCJA Sp. Z.O.O.**

Dieser Hochstuhl wird für Ihr Kind sicher, komfortabel und angenehm sein.

WICHTIG! BITTE SORGFÄLTIG LESEN UND FÜR SPÄTERES NACHKESEN UNBEDINGT AUFBEWAHREN.

Die Sicherheit Ihres Kindes kann gefährdet sein, wenn Sie diese Anleitung nicht beachten.

Der Hochstuhl ist für Kinder im Alter von sechs Monaten bis zu drei Jahren bestimmt. Der Hochstuhl darf erst dann benutzt werden, wenn das Kind selbständig sitzen kann.

WICHTIGER HINWEIS! Vergewissern Sie sich immer, dass das Produkt richtig installiert ist, bevor Sie Ihr Kind dort platzieren.

WICHTIGER HINWEIS! Für die korrekte Montage des Produkts sind ein Kreuzschlitzschraubendreher - nicht im Lieferumfang enthalten.

1. BESTANDTEILE

1. Sitz - 1 St.; 2. Sicherheitsgurte - 1 Set; 3. Beine des Sitzes - 4 Sets (A, B, C, D); 4. Stuhlstütze - 2 St.; 5. Fußstütze - 1 St.; 6. Sitzschale mit abnehmbarem Tablett und Halterung - 1 St.; 7. Rutschfeste Füße - 4 St; 8. Blenden

MONTAGE DES HOCHSTUHLS

2. Ordnen Sie (1) die Stützelemente den entsprechenden Markierungen A-A, B-B, C-C, D-D zu und schrauben Sie sie zusammen (2).

3. Stecken (1) und schrauben (2) Sie die Stütze fest.

4. Positionieren Sie die Löcher in den Beinen A und B an der Vorderseite des Stuhls.

5. Passen Sie die Füße der Stützen an den Boden an.

6. Befestigen Sie die Fußstütze mit einem Schraubenzieher und Schrauben an der Vorderseite des Stuhls.

7. Montieren Sie die Stuhlhalterung.

8. Befestigen Sie die Stuhlstütze (1) mit einer Schraube. Gehen Sie in gleicher Weise mit den übrigen Stützen (2) vor.

LÄNGENVERSTELLUNG DER SICHERHEITSGURTE

9. Ziehen Sie an der Schnalle (1), um die Spannung der Schultergurte einzustellen.

Stellen Sie die Länge der Lendengurte mit Hilfe der Schnallen (2) ein.

10. Schieben Sie die Gurtbefestigung in den Seitenteil der Schnalle. Wiederholen Sie diese Tätigkeit auf der anderen Seite.

SITZSCHALE

11. Setzen Sie die Halterung an der vorgesehenen Stelle ein.

12. Legen Sie die Schale auf die Sitzarmlehne (2), indem Sie den Griff unter der Schale (1) drücken. Stellen Sie es in eine der 3 möglichen Positionen.

13. Setzen Sie die Schale von oben ein (1) und richten Sie sie an den Löchern aus (2).

MONTAGE DES NIEDRIGEN STUHL

14. Lösen Sie die unteren Teile der Stütze.

15. Bringen Sie an den Oberseiten der Stützen rutschfeste Füße an.

MONTAGE DER BLENDE OHNE SCHALE

16. Schieben Sie die Schale aus der Sitzarmlehne, indem Sie den Griff unter der Schale herunterdrücken. Montieren Sie die Blenden in der Armlehne.



REINIGUNG UND BETRIEB

Das Hochstuhlpolster darf man nur mit der Hand bei einer Temperatur von 30 Grad Celsius mit Hilfe milder Reinigungsmittel, am besten einem Flüssigwaschmittel, waschen.

Nicht schleudern! Nicht im Trockner trocknen!

Die aus Kunststoff bestehenden Teile des Hochstuhls, das Gestell und die Gurte kann man mit Hilfe eines feuchten Lappens reinigen.

Verwenden Sie bitte keine aggressiven Waschmittel!

Das Ablagebrett kann man mit milden, am besten flüssigen, Reinigungsmitteln unter fließendem Wasser säubern.

Verschmutzungen der Gurtklammer sind zu vermeiden, um ihre fehlerlose Funktion sicherzustellen. Falls sie verschmutzt ist, kann man sie einweichen und mit warmem Wasser abspülen.



WARNUNG

WICHTIG! BITTE SORGFÄLTIG LESEN UND FÜR SPÄTERES NACHSEHEN UNBEDINGT AUFBEWAHREN.

- Lassen Sie Ihr Kind nie unbeaufsichtigt.
 - Immer die Sicherheitsgurte benutzen,
 - Fallrisiko: Kinder nicht auf das Produkt klettern lassen.
 - Das Produkt nicht benutzen, wenn nicht alle Teile ordnungsgemäß montiert und justiert sind.
 - Daruf achten, dass das Produkt nicht in der Nähe von offenem Feuer und anderen Hitzequellen aufgestellt wird.
 - Es besteht das Risiko, dass das Produkt umkippen könnte, wenn das Kind die Füße gegen einen Tisch oder einen anderen Gegenstand drückt.
- Der Hochstuhl darf erst dann benutzt werden, wenn das Kind selbständig sitzen kann. Der Hochstuhl darf nicht verwendet werden, wenn eines seiner Teile gebrochen oder abgerissen ist oder fehlt. Im Falle von Beschädigungen oder Unregelmäßigkeiten nehmen Sie bitte mit der Verkaufsstelle oder dem Service der Firma BDG PRODUKČJA Sp. Z.O.O. Verbindung auf. Ihr Hochstuhl ist kein Spielzeug! Erlauben Sie Ihrem Kind nicht, auf ihn zu klettern. Wenn der Hochstuhl auf das Kind fällt, kann dies zu ernsthaften Verletzungen führen. Der Hochstuhl ist für Kinder im Alter von sechs Monaten bis zu drei Jahren bestimmt.

Benutzen Sie den Hochstuhl nicht in der Nähe von Gefahrenstellen wie Schwimmbad, Treppe, Feuer u. ä. Der Hochstuhl darf nur in Übereinstimmung mit der Bedienungsanleitung benutzt werden. Achten Sie beim Zusammenklappen und Aufklappen des Hochstuhls bitte besonders auf Ihre Finger. Vergewissern Sie sich, dass die Finger und andere Körperteile Ihres Kindes bei der Verstellung der Lehne, beim Anlegen der Gurte oder bei der Verstellung des Ablagebretts nicht verletzt werden können. Schieben Sie den Hochstuhl mit Rollen nicht auf einem weichen Untergrund. Stellen Sie vor der Benutzung des Hochstuhls bitte immer sicher, dass er vollständig aufgeklappt und gesichert worden ist. Bevor Sie ein heißes Gericht auf dem Ablagebrett des Hochstuhls abstellen, überprüfen Sie bitte, ob das Ablagebrett ordnungsgemäß montiert ist. Die BDG PRODUKCJA Sp. Z.O.O. haftet nicht für Vermögens- oder Personenschäden infolge einer Montage oder Benutzung des Produkts, insbesondere seiner Schutz- und Sicherungselemente, auf eine mit den in der vorliegenden Bedienungsanleitung enthaltenen Hinweisen und Empfehlungen des Produzenten unvereinbare Weise. Montieren Sie immer alle Schutz- und Sicherungselemente des Hochstuhls in Übereinstimmung mit der Anleitung. Um die maximale Sicherheit Ihres Kindes zu gewährleisten, sollte es sich während des Zusammen- und Aufklappens des Hochstuhls weit von seinen beweglichen Elementen entfernt befinden. Das Produkt ist nur für ein Kind bestimmt. Montieren Sie niemals Elemente, die nicht zum Set gehören. Um den Hochstuhl zu montieren, wird ein Kreuzschraubenzieher benötigt. Verwenden Sie den Hochstuhl immer mit montiertem Ablagebrett und angelegten Sicherheitsgurten.

WARNHINWEIS: Die Kinderstühle in der Nähe des Fensters können als Treppe eingesetzt werden, mittels der das Kind klettert und aus dem Fenster fällt. Es ist stets vor dem Gebrauch zu prüfen, ob der hohe Stuhl entsprechend stabil und sicher ist. Dieses Produkt ist für Kinder bis zum 36. Lebensmonat und bis zu einem Gewicht von 15 kg, die eigenständig sitzen können, vorgesehen. Es muss immer sichergestellt werden, dass die Sicherheitsgurte richtig angeschnallt, eingestellt und an Ihr Kind angepasst sind. Dieser hohe Stuhl darf nicht verwendet werden, wenn das Kind nicht eigenständig sitzen kann.

VÁŽENÍ RODIČE!

Gratulujeme, že jste nakoupili jídelní dětskou židličku **YUKO** od firmy **BDG PRODUKCJA Sp. Z.O.O.**

Používání této židličky určitě bude pro vaši dítě pohodlné, komfortní a bezpeční

DŮLEŽITÉ! POKYNY SI POZORNĚ PŘEČTĚTE a USCHOVEJTE PRO POZDĚJŠÍ NÁHLEDNUTÍ

Pokud nebudete dodržovat pokyny uvedené v této příručce bezpečnost Tvého dítěte může být ohrožené!

Židle je určena dětem od 6 měsíců do 3 let. Vysoká židle je určena dětem, které se již umí samostatně posadit.

UPOZORNĚNÍ! Před posazením dítěte se vždy ujistěte, že jste výrobek správně poskládali

UPOZORNĚNÍ! Pro správné složení výrobku potřebujete křížový šroubovák – nejsou v sadě

1.SOUČÁSTI

1. Sedák – 1 ks; 2. Bezpečnostní pásy – 1 sada; 3. Noha sedáku – 4 části (A, B, C, D); 4. Držáky židle – 2 ks; 5. Opěrka nohou – 1 ks; 6. Podnos sedáku s odnímatelným táckem a držákem – 1 ks; 7. Protiskluzové nožky - 4 ks; 8. Kryty

MONTÁŽ VYSOKÉ ŽIDLE

2. Přizpůsobte (1) části podpěr s příslušným označením A-A, B-B, C-C, D-D a sešroubujte je (2).

3. Přizpůsobte (1) a zašroubujte (2) podpěru na místo.

4. Otvory v nohách A a B nastavte do přední části židle.

5. Přizpůsobte nožky podpěr povrchu.

6. Pomocí šroubováku a šroubů připevněte opěrku nohou k přední části židle.

7. Smontujte držák židle.

8. Připevněte držák židle (1) pomocí šroubu. Podobně postupujte se zbývajícimi podpěrami (2).

NASTAVENÍ DÉLKY BEZPEČNOSTNÍCH PÁSŮ

9. Zatažením za sponu (1) upravte napnutí ramenních pásů.

Upravte délku bederních pásů pomocí přezek (2).

10. Zasuňte jazyk pásu do boční části spony. Totéž proveďte na druhé straně.

PODNOS SEDÁKU

11. Zasuňte držák na místo.

12. Umístěte podnos na loketní opěrku sedáku (2) stisknutím úchyty umístěného pod podnosem (1). Nastavte do jedné ze 3 možných poloh.

13. Umístěte tácek na podnos (1), přizpůsobte jej otvorům (2).

MONTÁŽ NÍZKÉ ŽIDLE

14. Odšroubujte spodní části podpěry.

15. Na horní části podpěr připevněte protiskluzové nožky.

MONTÁŽ KRYTŮ BEZ PODNOSU

16. Vysuňte podnos z loketní opěrky sedáku stisknutím úchyty umístěného pod podnosem. Do loketní opěrky namontujte kryty.



ČIŠTĚNÍ A ÚDRŽBA

Potah židličky můžete prát pouze ručně při tepl. 30 stupňů pomocí jemných prostředků, např. mýdlovou vodu.

Nekroužit, nesusušit v sušičce.

Součásti židličky vyrobené z umělé hmoty, konstrukci a pásy můžete čistit pomocí vlhkého hadříku.

Nepoužívejte ostré čisticí prostředky.

Pulty můžete čistit vodou pomocí jemných čisticích tekutých prostředku.

Spona pásu měla by být vždy čista, pro lepší fungování. Pokud bude ji třeba čistit namočte a opláchněte v teplé vodě.



UPOZORNĚNÍ

DŮLEŽITÉ! POKYNY SI POZORNĚ PŘEČTĚTE a USCHOVEJTE PRO POZDĚJŠÍ NÁHLEDNUTÍ

- Nikdy nenechávejte dítě bez dozoru
- Vždy používejte zádržný systém
- Nebezpečí pádu: Nenechte své dítě šplhat na výrobek
- Nepoužívejte výrobek dokud nejsou všechny součásti správně připevněné a seřízené
- Pozor na nebezpečí otevřeného ohně nebo dalších zdrojů tepla v blízkosti výrobku
- Pozor na nebezpečí převrnutí, když vaše dítě zapře nohy o stůl nebo jiný předmět

Nepoužívejte vysokou židličku pokud se dítě neumí samostatně posadit.

Nepoužívejte vysokou židličku pokud je nějaká součást poškozená, zničená nebo chybí. V takovém případě konzultujte servis firmy BDG PRODUKCJA Sp. Z.O.O. nebo prodejce. Židlička není hračka! Následné převrácení židle by mohlo způsobit dítěti úraz. Židlička je určená pro dětem od 6 měsíců do 3 let. Nikdy nepoužívejte židli v blízkosti bazénů, schodů, tepelných zdrojů, ap. Židličku používejte pouze v souladu s návodem k použití. Během montáže a skládání židličky dejte si pozor na bezpečnost prstů. Ubezpečte se, že během polohování opěry zad a jídelního pultíku jsou prsty vašeho dítěte v bezpečí. Nepřejíždějte s židlí, ve které je dítě, po měkkých podložkách. Vždy se před použitím přesvědčte, zda je postroj správně připevněný a že jsou všechna zajišťovací zařízení funkční! Nepoužívejte židli dokud nejsou všechny součásti správně připevněné a seřízené.

BDG PRODUKCJA Sp. Z.O.O. neodpovídá za škody na osobách a majetku vzniklé v následku montáže nebo použití výrobku a jeho součásti v rozporu z návodem k obsluze. Vždy montujte všechny bezpečnostní prvky židličky podle pokynu. Pro větší bezpečnost dítěte se ujistěte, že je v bezpečné vzdálenosti během montáže a demontáže. Výrobek je určený pro jedno dítě. Nikdy nemontujte součásti, které nejsou v originální sadě. Vždy používejte židličku z namontovaným pultíkem a připoutanými bezpečnostními pásy. POZOR: Dětské židličky, které stojí blízko okna, mohou sloužit jako schodek, po kterém dítě vyleze nahoru a vypadne oknem ven. Před použitím vždy zkontrolujte, zda je vysoká židlička stabilní a bezpečná. Tento výrobek je určen pro děti do 36 měsíců a hmotnosti 15 kg, které mohou samostatně sedět. Vždy se ujistěte, že bezpečnostní pásy jsou správně zapnuty, seřizeny a přizpůsobeny Vašemu dítěti. Tuto vysokou židličku nepoužívejte, pokud Vaše dítě nedokáže samo sedět.

УВАЖАЕМЫЕ РОДИТЕЛИ!

Поздравляем Вас с приобретением детского стульчика для кормления **YUKO** фирмы **BDG PRODUKCIJA Sp. Z.O.O.**

Этот стульчик обеспечит Вашему ребенку приятные, комфортные и безопасные условия для приема пищи.

ВАЖНО! СОХРАНИТЕ ДЛЯ ИСПОЛЬЗОВАНИЯ В БУДУЩЕМ

Безопасность Вашего ребенка может оказаться под угрозой в случае не соблюдения указаний данной инструкции!

Стульчик предназначен для детей в возрасте от 6 месяцев до 3 лет. Запрещено использовать высокий стульчик, пока ребенок не научится сидеть самостоятельно.

ВНИМАНИЕ! Прежде чем усадить ребенка в стульчик убедитесь, что изделие установлено правильно.

ВНИМАНИЕ! Для правильной сборки изделия потребуется крестообразная отвертка – не входят в комплект.

1. СОСТАВНЫЕ ЭЛЕМЕНТЫ:

1. Сиденье – 1 шт; 2. Ремни безопасности - 1 комплект, 3. Ножки сиденья – 4 комплекта (А,В,С,Д); 4. Опоры для кресла – 2 шт; 5. Подставка для ног – 1 шт; 6. Подставка для сиденья со съемным поддоном и опорой – 1 шт.; 7. Нескользящие ножки – 4 шт ; 8. Крышки

МОНТАЖ ВЫСОКОГО КРЕСЛА

2. Совместите (1) элементы опор с соответствующей маркировкой А-А, В-В, С-С, D-D и скрутите (2) их вместе.
3. Совместите (1) и прикрутите (2) опору в соответствующем месте.
4. Поместите отверстия в ножках А и В в передней части кресла.
5. Отрегулируйте ножки опор относительно поверхности.
6. С помощью отвертки и шурупов прикрепите подставку для ног к передней части кресла.
7. Соберите опору кресла
8. Закрепите опору кресла (1) винтом. Аналогично поступите с остальными опорами (2).

РЕГУЛИРОВКА ДЛИНЫ РЕМНЕЙ БЕЗОПАСНОСТИ

9. Потяните пряжку (1), чтобы отрегулировать натяжение плечевых ремней.

Отрегулируйте длину поясных ремней с помощью пряжек (2).

10. Вставьте крепление ремня в боковую часть пряжки. Повторите те же действия с другой стороны.

ПОДСТАВКА ДЛЯ СИДЕНЬЯ

11. Вставьте опору в установленном месте.

12. Поместите подставку на подлокотник сиденья (2), нажав на ручку, расположенную под подставкой (1). Установите в одно из 3 возможных положений.

13. Поместите поднос сверху на подставку (1), совместив его с отверстиями (2).

МОНТАЖ НИЗКОГО КРЕСЛА

14. Отвинтите нижние части опоры.

15. К верхним частям опор прикрепите нескользящие ножки.

МОНТАЖ КРЫШЕК БЕЗ ПОДСТАВКИ

16. Выдвиньте подставку из подлокотника сиденья, нажав на ручку, расположенную под подставкой. Установите крышки в подлокотнике.



ОЧИСТКА И ТЕХНИЧЕСКОЕ ОБСЛУЖИВАНИЕ

Чехол стульчика можно стирать только вручную при темп. 30 С, используя мягкие моющие средства, особенно рекомендуется жидкий стиральный порошок.

Не отжимать, не сушить в сушилке.

Элементы стульчика, изготовленные из пластмассы, каркас и ремни можно чистить при помощи влажной тряпки.

Не используйте агрессивные чистящие средства.

Столики можно мыть под проточной водой, используя мягкие чистящие средства, желательно, в жидкой форме.

Следует предотвращать загрязнения пряжки ремня, чтобы обеспечить ее исправное функционирование. Если она загрязнится, ее можно замочить и вымыть в теплой воде.



ВНИМАНИЕ

ВАЖНО! СОХРАНИТЕ ДЛЯ ИСПОЛЬЗОВАНИЯ В БУДУЩЕМ. Не оставляйте ребенка без присмотра. Убедитесь, что лямки ремней правильно отрегулированы. Не используйте стульчик в высоком положении, пока все его элементы не будут правильно подобраны и отрегулированы. Всегда располагайте стульчик вдали от открытого огня и других источников сильного тепла, таких как радиатор с электрически нагреваемыми стержнями, газовый радиатор и т.д. Стульчик в высоком положении нельзя использовать, пока ребенок не научится самостоятельно сидеть. Стульчик в высоком положении нельзя использовать, если какая-либо его часть поломана, оторвана или отсутствует. В случае каких-либо повреждений или неисправностей свяжитесь с пунктом продажи или сервисным центром фирмы VDG PRODUKJA Sp. z o.o. Ваш стульчик – это не игрушка!

Не разрешайте ребенку залазить на него.

Опрокидывание стульчика на ребенка может вызвать серьезные травмы.

Стульчик предназначен для детей в возрасте от 6 месяцев до 3 лет.

Используйте стульчик вдали от опасных мест, таких как

бассейн, лестница, огонь и т.д. Стульчиком следует пользоваться только в соответствии с указаниями руководства по эксплуатации. При складывании и раскладывании стульчика берегите пальцы. Проследите, чтобы ребенок находился в безопасном положении и не прищемил себе пальцы или другие части тела во время изменения положения спинки, застегивания ремней или установки столика. Нельзя перемещать стульчик на колесиках по мягкому основанию. Перед использованием стульчика всегда проверяйте, полностью ли он разложен и зафиксирован. Прежде чем поставить горячую еду на столик стульчика, убедитесь, что столик надежно закреплен. BDG PRODUKJA Sp. Z.O.O. не несет ответственности за повреждение имущества или причинение вреда здоровью людей в результате монтажа или использования изделия, в том числе его защитных и фиксирующих элементов, выполненных с нарушением указаний и рекомендаций производителя, содержащихся в настоящей инструкции. Все защитные и фиксирующие элементы стульчика следует устанавливать строго в соответствии с инструкцией. Для обеспечения максимальной безопасности Вашего ребенка, он должен находиться вдали от подвижных элементов стульчика во время его складывания или раскладывания. Изделие предназначено для одного ребенка. Запрещено устанавливать элементы, не входящие в комплект. Для сборки стульчика необходима крестовидная отвертка. Всегда используйте стульчик с установленным столиком и застегнутыми ремнями безопасности. **ВНИМАНИЕ:** Находящиеся вблизи окна детские стулья могут послужить в качестве ступенек, по которым ребенок вылезет и выпадет из окна. Всегда перед использованием проверяйте высокие стулья на устойчивость и безопасность. Данный продукт предназначен для детей до 36 месяцев и весом до 15 кг, которые могут сидеть самостоятельно. Всегда проверяйте, правильно ли застегнуты, отрегулированы и подобраны Вашему ребенку ремни безопасности. Не используйте этот высокий стул, если ребенок не умеет сидеть самостоятельно.

Vážení rodičia,

ďakujeme, že ste si zakúpili detskú stoličku **YUKO** od firmy **BDG PRODUKCJA Sp. Z.O.O.** Veríme, že používanie tejto stoličky bude pre Vás a Vaše dieťa pohodlné, bezpečné a príjemné.

DOLEŽITÉ! CITAJTE POZORNE A UCHOVAJTE PRE BUDUCE POUŽITIE

Pred začatím používania stoličky, si prosím pozorne prečítajte nižšie uvedený návod na použitie a uschovajte ho na neskoršie nahliadnutie. V prípade nedodržania postupu uvedeného v návode môže byť bezpečnosť Vášho dieťaťa ohrozená.

Stolička je určená pre deti od 6 mesiacov do približne 3 rokov veku dieťaťa. Vysokú stoličku je možné používať, len ak vie dieťaťo samostatne sedieť.

UPOZORNENIE! Predtým, ako usadíte dieťa, vždy sa uistite, že výrobok je správne zmontovaný

UPOZORNENIE! Na správne zostavenie výrobku budete potrebovať krížový skrutkovač, ktoré nie sú súčasťou balenia

1.SÚČASTI

1. Sedadlo - 1 ks;
2. Bezpečnostné pásy - 1 súprava;
3. Nohy sedadla - 4 súpravy (A,B,C,D);
4. Podpery k sedadlu - 2 ks;
5. Opierka na nohy - 1 ks;
6. Pultík k sedadlu s odnímateľnou táckou a podperou - 1 ks;
7. Protišmykové nožičky - 4 ks;
8. Kryty

MONTÁŽ VYSOKEJ STOLIČKY

2. Spárujte (1) prvky podpier s príslušným označením A-A, B-B, C-C, D-D a zoskrutkujte (2) ich.
3. Prispôbte (1) a zaskrutkujte (2) podperu na príslušnom mieste.
4. Otvory v nohách A a B nastavte tak, aby boli spredu stoličky.
5. Prispôbte nožičky podpier podkladu.
6. Pomocou skrutkovača a skrutiek pripevnite opierku na nohy k prednej časti stoličky.
7. Zmontujte podperu stoličky
8. Upevnite podperu (1) pomocou skrutky. Zopakujte tento postup pri ostatných podperách (2).

NASTAVENIE DĹŽKY BEZPEČNOSTNÝCH PÁSOV

9. Potiahnite sponu (1), aby ste prispôbili napnutie ramenných pásov.

Prispôbte dĺžku bedrových pásov pomocou praciek (2).

10. Zasuňte úchytka pásu do bočnej časti spony. Zopakujte tento krok na druhej strane.

PULTÍK K STOLIČKE

11. Zasuňte podperu do určeného miesta.

12. Umiestnite pultík na lakťovú opierku stoličky (2) stlačením rukoväte, ktorá sa nachádza pod pultíkom (1). Nastavte do jednej z 3 možných polôh.

13. Umiestnite tácku zhora na pultík (1), napasujte ju do otvorov (2).

MONTÁŽ NÍZKEJ STOLIČKY

14. Rozskrutkujte dolné časti podpery.

15. K horným častiam podpier namontujte protišmykové nožičky.

MONTÁŽ KRYTOV BEZ PULTÍKA

16. Vysuňte pultík z lakťovej opierky stlačením rukoväte, ktorá sa nachádza pod pultíkom. Namontujte kryt do lakťovej opierky.

**ČISTENIE A OBSLUHA**

Kryt stoličky je možné prať len ručne pri teplote 30 stupňov s pomocou jemných čistiacich prostriedkov, najlepšie v tekutej forme. Nežmýkať, nesušiť v sušičke. Plastové časti stoličky, konštrukciu a popruhy, je možné čistiť pomocou vlhkej handričky.

Nepoužívajte agresívne čistiace prostriedky.

Tácku je možné umyť prúdom tečúcej vody s pomocou jemných čistiacich prostriedkov, najlepšie v tekutej forme.

Snažte sa predchádzať ušpineniu spony popruhov, aby mohla správne fungovať. Ak sa spona ušpiní je potrebné ju opláchnuť teplou vodou.

**UPOZORNENIE:**

DOLEŽITÉ! ČÍTAJTE POZORNE A UCHOVAJTE PRE BUDUCE POUŽITIE

- Nikdy nenechávajte dieťa bez dozoru.
 - Vždy používajte detskú zábranu .
 - Nebezpečenstvo pádu: Nedovoľte dieťaťu vyliezať na výrobok.
 - Výrobok nepoužívajte v prípade, ak nie sú všetky diely správne zmontované a pripevnené.
 - Pozor na nebezpečenstvo otvoreného ohňa a iných zdrojov silného tepla v blízkosti výrobku.
 - Uvedomte si riziká požiaru a iných zdrojov tepla v blízkosti produktu.
- Vysokú stoličku je možné používať len vtedy, ak vie dieťa samostatne sedieť. Vysoká stolička sa nesmie používať, ak je akákoľvek jej časť zlomená, odtrhnutá, alebo chýba. V prípade zistenia akýchkoľvek poškodení, alebo nefunkčnosti, skontaktujte sa s predajcom, alebo so servisom BDG PRODUKCJA Sp. Z.O.O. Vaša stolička nie je hračka. Nedovoľte dieťaťu vzpierat' sa na nej. Prevrátenie stoličky na dieťa, môže spôsobiť jeho vážne zranenia. Stolička je určená pre deti od 6 mesiacov do 3 rokov. Nepoužívajte stoličku v blízkosti nebezpečných miest, ako sú nerovné povrchy, schody, bazén a pod. Stoličku je možné používať výlučne v súlade s návodom na použitie. Pri skladaní a rozkladaní stoličky dávajte pozor na bezpečnosť Vašich prstov. Uistite sa, že prsty ako aj iné časti tela Vašho dieťaťa sú pri regulovaní opierky, tácky aj pri zapínaní popruhov v bezpečí. Nepresúvajte stoličku na kolieskach po mäkkom povrchu. Pred každým použitím stoličky sa uistite, že je správne zložená a zaistená. Pred umiestnením teplého pokrmu na tácku, sa uistite, že je správne zamontovaná a zaistená.

BDG PRODUKCJA Sp. Z.O.O. nenesie zodpovednosť za škody spôsobené na majetku, alebo na osobách v dôsledku nedodržania montážnych postupov, alebo nesprávnym používaním výrobku, vrátane jeho zabezpečenia, používania bezpečnostných prvkov, ktoré sa odlišujú od toho ako je uvedené v návode na používanie od výrobcu. Vždy montujte všetky bezpečnostné časti a poistky v súlade s návodom na použitie. Pre zaistenie maximálnej bezpečnosti Vášho dieťaťa, dohliadnite na to, aby sa v čase skladania a rozkladania stoličky nachádzalo v bezpečnej vzdialenosti od pohyblivých častí. Výrobok je určený pre jedno dieťa. Nikdy nemontujte na stoličku časti, ktoré nie sú jej súčasťou. Vždy používajte stoličku spolu s táckou a bezpečnostnými popruhmi. **UPOZORNENIE:** Detské stoličky, nachádzajúce sa v blízkosti okna môžu slúžiť ako schodík, po ktorom dieťa vylezie a vypadne z okna. Vždy pred začiatkom používania skontrolujte, či je vysoká stolička dobre stabilná a bezpečná. Tento výrobok je určený pre deti do veku 36 mesiacov s hmotnosťou do 15 kg, ktoré vedia samostatne sedieť. Vždy sa uistite, že bezpečnostné popruhy sú správne zapnuté, vyregulované a prispôbené Vášmu dieťaťu. Táto vysoká stolička sa nesmie používať, kým dieťa nevie samostatne sedieť.

TISZTELT SZÜLŐK!

Gratulálunk a **BDG PRODUKCJA Sp. Z.O.O.** cég **YUKO** etetőszéke megvásárlásához. Az etetőszék használata az Önök gyermeke számára minden bizonnyal biztonságos, kényelmes és kellemes lesz.

FONTOS! FIGYELMESEN OLVASSA EL ÉS ŐRIZZE MEG A TÁJÉKOZTATÓT A KÉSŐBBI FELHASZNÁLÁS ESETÉRE!

Az Ön gyermekének biztonsága veszélybe kerülhet, ha nem tartja be az alábbi útmutatót!

Az etetőszék a gyermek 6 hónapos korától 3 éves koráig használható. Ne használja a magas ülést, amíg a gyermek nem képes önállóan ülni.

FIGYELEM! A gyermek beültetése előtt ellenőrizze, hogy a termék megfelelően összeszerelésre került.

FIGYELEM! A termék megfelelő összeszereléséhez kereszt csavarhúzó - a készlet nem tartalmazza.

1. ALKOTÓ ELEMEEK

1. Ülés - 1 db; 2. Biztonsági övek - 1 szett; 3. Ülés lábak - 4 szett (A,B,C,D); 4. Etetőszék támasz – 2 db; 5. Lábtartó - 1 db; 6. Az ülés tálcája a kivehető tálcával és támasszal - 1 db; 7. Csúszásmentes talpak - 4 db; 8. Takarólemez

AZ ETETŐSZÉK ÖSSZESZERELÉSE

2. Párosítsa (1) a megfelelő A-A, B-B, C-C, D-D jelölésekkel ellátott a tartóelemeket, és csavarozza azokat össze (2).
3. Illessze (1) és csavarozza (2) a támaszt a helyére.
4. Állítsa az A és B lábak furatait a szék előréséhez.
5. Igazítsa hozzá a támaszok talpait a talajhoz.
6. A csavarhúzó és a csavarok segítségével rögzítse a lábtartót a szék elejére.
7. Szerelje fel a szék támaszát
8. Rögzítse a szék támaszát (1) a csavarral. Hasonlóan járjon el a többi támasszal (2).

A BIZTONSÁGI ÖVEK HOSSZÁNAK SZABÁLYOZÁSA

9. Húzza meg a csatot (1) a vállpántok feszességének beállításához.

Állítsa be a deréköv hosszát a csatokkal (2).

10. Csúsztassa be az övcsat rögzítését az övcsat oldalsó részébe. Ismétlje meg a műveletet a másik oldalon.

ETETŐSZÉK TÁLCA

11. Tolja be a tartókonzolt a kijelölt helyre.

12. Helyezze rá a tálcat az ülés karfájára (2) a tálca alatti fogantyú (1) megnyomásával. Állítsa a 3 lehetséges pozíció egyikébe.

13. Helyezze a tálcat felülről a tálcára (1), hozzáillesztve a furatokhoz (2).

AZ ALACSONY SZÉK ÖSSZESZERELÉSE

14. Csavarozza szét a tartó alsó részeit.

15. Rögzítse a csúszásmentes talpakat a támaszok felső részén.

A TAKARÓLÉC FELSZERELÉSE A TÁLCA NÉLKÜL

16. Csúsztassa ki a tálcat az ülés karfájából a tálca alatti fogantyú lenyomásával.

Szerelje rá a takarólécet a karfára.



AZ ETETŐSZÉK TISZTÍTÁSA ÉS KEZELÉSE

Az etetőszék bevonata 30 fokos hőmérsékletű vízben kézzel mosható enyhe mosószerrel, a leginkább mosó folyadékkal.

Nem centrifugázható, szárítógépben nem szárítható.

Az etetőszék műanyagból készült alkatrészeit, a vázat és az öveket nedves ruhával tisztítsa.

Ne használjon agresszív mosószereket.

A tálca folyóvízben mosogatható enyhe, a leginkább folyékony tisztítószerek használatával.

Az öv csatjának megfelelő működésének érdekében, kerülje annak szennyeződését. Amennyiben szennyeződik, meleg vízbe mártható és kiöblíthető.



FIGYELMEZTETÉS

FONTOS! FIGYELMESEN OLVASSA EL ÉS ŐRIZZE MEG A TÁJÉKOZTATÓT A KÉSŐBBI FELHASZNÁLÁS ESETÉRE!

- Soha ne hagyja a gyermeket felügyelet nélkül,
- mindig használja a biztonsági övet!
- Óvakodjon a termék közelében a nyílt láng és egyéb forrásokból származó erős hőhatású termékek használatától!
- Ne használja a terméket, ha nincs az összes alkatrész a helyére igazítva és megfelelően rögzítve!
- Leesés veszély: Ne engedje, hogy a gyermek felmásszon a termékre!
- Ne feledje annak a kockázatát, hogy a gyermek a lábát az asztalhoz vagy egy bútorhoz feszítve felborulhat.

Ne használja a magas ülést, amíg a gyermek nem képes önállóan ülni. Ne használja a magas ülést, ha valamelyik része törött, leszakadt vagy hiányzik. Bármilyen sérülés vagy rendellenesség esetén forduljon az eladóhoz vagy a BDG PRODUKCJA Sp. Z.O.O. cég szervizéhez. Az ön etetőszéke nem játék! Ne engedje a gyermeket az etetőszékre felmászni. Az etetőszék gyermekre történő felborulása komoly sérüléseket okozhat. Az etetőszék a gyermek 6 hónapos korától 3 éves koráig használható. Használja az etetőszéket a veszélyes helyektől, pl. medencétől, lépcsőtől, tűztől stb. távol. Használja az etetőszéket a használati utasításnak megfelelően. Az etetőszék összecukásánál és szétnyitásánál ügyeljen az ujjaira. Ügyeljen a gyermek kezeire és egyéb testrészeire a háttámla helyzetének változtatásakor, az övek vagy a tálca becsatolásakor. Ne mozgassa az etetőszéket a kerekein puha

talajon. Az etetőszék használata előtt ellenőrizze, hogy megfelelően szét van nyitva és reteszelésre került. Mielőtt forró ételt tenne a tálcára, ellenőrizze, hogy a tálca megfelelően rögzítésre került a vázon. A BDG PRODUKCJA Sp. Z.O.O. nem vállal felelősséget a termék - beleértve annak védő és biztonsági elemeit is - nem megfelelő összeszereléséből vagy használatból, vagy a gyártónak a jelen használati utasításban szereplő útmutatója be nem tartásából eredő vagyoni vagy személyeket ért károsodásokért. Mindenkor szerelje fel az etetőszék védő és biztonsági elemeit az útmutató szerint. A gyermek maximális biztonsága elérése érdekében tartsa a gyermeket az etetőszék mozgórészeitől távol az etetőszék összecukásakor és szétnyitásakor. A termék egy gyermek számára használható. Ne szereljen fel nem a készlethez tartozó alkatrészeket. Az etetőszék összeszereléséhez kereszt csavarhúzó szükséges. Az etetőszéket a felszerelt tálcával és becsatolt övekkel használja. FIGYELEM: A gyermek ülés az ablak közelében elhelyezve létrát képezhet, melyen a gyermek felmászva kieshet az ablakon. A használat előtt mindenkor ellenőrizze, hogy az ülés megfelelően stabil és biztonságos. A termék legfeljebb 36 hónap életkorú és 15 kg súlyú, valamint önállóan ülni képes gyermekek számára alkalmazható. Mindenkor ellenőrizze, hogy a biztonsági öv megfelelően becsatolásra, beszabályozásra és a gyermekhez igazításra került. Ne használja a magas ülést, amíg a gyermek nem képes önállóan ülni.

УВАЖАЕМИ РОДИТЕЛИ!

Поздравления за закупуването на стол за хранене на деца **YUKO** на фирма **BDG PRODUKCIJA Sp. Z.O.O.**

Използването на този стол със сигурност ще бъде безопасно, удобно и приятно за Вашето дете.

ВАЖНО! ЗАПАЗЕТЕ С ЦЕЛ СПРАВКА В БЪДЕЩЕ

Безопасността на Вашето дете може да бъде застрашена, ако не се придържате към тази инструкция!

Столът за хранене е предназначен за деца от 6-я месец до 3 годишна възраст. Високият стол не трябва да се използва, докато детето не се научи самостоятелно да седи.

ВНИМАНИЕ! Преди да сложите детето на седалката, уверете се, че продуктът е правилно монтиран.

ВНИМАНИЕ! За правилното сглобяване на продукта ще ви трябва кръстата отвертка - не са включени в комплекта

1. СЪСТАВНИ ЕЛЕМЕНТИ

1. Седалка - 1 бр.;
2. Предпазни колани - 1 к-т;
3. Крака на седалката - 4 к-т (А,В,С,Д);
4. Опори на столчето - 2 бр.;
5. Стъпенка - 1 бр.;
6. Табла на седалката с подвижна табла и опора - 1 бр.;
7. Неплъзгащи се крачета - 4 бр.;
8. Декоративен панел

МОНТАЖ НА ВИСОКО СТОЛЧЕ

2. Подравнете (1) опорните елементи със съответните маркировки А-А, В-В, С-С, D-D и ги завийте (2) заедно.
3. Монтирайте (1) и завийте (2) опората на съответното място.
4. Разположете отворите в краката А и В в предната част на столчето.
5. Подравнете крачетата на опорите към основата.
6. С помощта на отвертка и винтове прикрепете стъпенката към предната част на столчето.
7. Монтирайте опората към столчето
8. Монтирайте опората към столчето (1) с винт. По подобен начин процедирайте и с останалите опори (2).

РЕГУЛИРАНЕ НА ДЪЛЖИНАТА НА ПРЕДПАЗНИТЕ КОЛАНИ

9. Издърпайте катарамата (1), за да регулирате напрежението на раменните колани.

Регулирайте дължината на кръстните колани с помощта на катарамите (2).

10. Плъзнете закрепването на колана в страничната част на катарамата.

Повторете същото от другата страна.

ТАБЛА НА СЕДАЛКАТА

11. Поставете скобата на определеното място.

12 Поставете таблата върху подлакътника на седалката (2), като натиснете дръжката, намираща се под таблата (1). Задайте една от 3 възможни позиции.

13. Поставете таблата отгоре (1), като подравните отворите (2).

МОНТАЖ НА НИСКОТО СТОЛЧЕ

14. Отвъртете долните части на опората.

15. Прикрепете нехлъзгащи се крачета към горната част на опорите.

МОНТАЖ НА ДЕКОРАТИВНИТЕ ПАНЕЛИ БЕЗ ТАБЛАТА

16. Измъкнете таблата от подлакътника на седалката, като натиснете дръжката, намираща се под таблата. Монтирайте декоративните панели в подлакътника.

**ВНИМАНИЕ**

ВАЖНО! ПРОЧЕТЕТЕ ВНИМАТЕЛНО И ЗАПАЗЕТЕ ЗА БЪДЕЩИ СПРАВКИ

-Никога не оставяйте детето без надзор.

-Винаги използвайте затварящата система.

-Опасност от падане: Не позволявайте на детето да се катери по продукта.

-Не използвайте продукта, ако някоя част не е поставена правилно и стабилно.

-Имайте предвид, че е опасно продуктът да се поставя в близост до открит огън и други източници на силна топлина.

-Риск от накланяне, ако детето може да достигне до маса или друга структура с краче.

Високият стол не трябва да се използва, докато детето не се научи самостоятелно да седи. Високият стол не трябва да се използва, ако някоя част е развалена, счупена или липсва. - В случай, че откриете каквито и да било неизправности не използвайте продукта и се свържете с магазина, от който е закупен или сервиза на фирма BDG PRODUKCJA Sp. Z.O.O. Тава столче не е играчка! Не позволявайте детето да се катери по него. Преобръщането на стола върху детето може да доведе до сериозни наранявания. Столът за хранене е предназначен за деца от 6-я месец до 3 годишна възраст. Използвайте стола за хранене далеч от опасни места басейн, стълби, огън и т.н. Столът за хранене трябва да се използва единствено, съгласно с инструкцията за обслужване. При сгъване и разгъване на стола за хранене, внимавайте за безопасността на Вашите пръсти. По време на промяна на положението на облегалката, закопчаване на коланите или таблата се уверете, че пръстите или други части на Вашето дете са на безопасност. Не премествайте стола за хранене с колелца по меки повърхности. Винаги се уверявайте, преди да използвате стола за хранене, че е правилно разгънат и блокиран. Преди да поставите гореща храна върху таблата на стола за хранене се уверете, дали тя е правилно монтирана. BDG PRODUKCJA Sp. Z.O.O. не носи отговорност за увреждане на имущество или лица, поради инсталиране или използване на продукта, включително и на защитните и предпазващите елементи, в противоречие с указанията и инструкциите на производителя в тази инструкция. Винаги монтирайте всички защитни и обезопасяващи елементи на стола за хранене съгласно с инструкцията.

С цел осигуряване на максимална безопасност на Вашето дете, то трябва да се намира далеч от подвижните елементи на стола за хранене, по време на неговото сгъване и разгъване. Продуктът е предназначен за едно дете. Никога не монтирайте елементи, които не са включени в комплекта. С цел продължително съхранение на стола за хранене Ви е необходима отвертка кръстачка. Винаги използвайте стола за хранене с монтирана табла и закопчани колани за безопасност. **ВНИМАНИЕ:** Детските столчета намиращи се в близост до прозорец, могат да послужат за стъпало, по което детето може да се изкачи и да падне през прозореца.

Винаги преди употреба проверете, дали високото столче е съответно стабилно и безопасно. Този продукт е предназначен за деца до 36 месеца и тегло до 15 кг и които могат самостоятелно да седят. Винаги се уверявайте, дали предпазните колани са правилно закопчани, регулирани и напаснати към Вашето дете. Да не се използва високото столче, ако детето не може да седи самостоятелно.

ШАНОВНІ БАТЬКИ!

Вітаємо Вас з придбанням дитячого стільчика для годування **YUKO** фірми **BDG PRODUKCIJA Sp. Z.O.O.**

Цей стільчик забезпечить Вашій дитині приємні, безпечні та комфортні умови для прийому їжі.

ВАЖЛИВО! ЗБЕРЕЖІТЬ ДЛЯ ВИКОРИСТАННЯ У МАЙБУТНЬОМУ

Безпека Вашої дитини може виявитися під загрозою у разі не дотримання вказівок цієї інструкції!

Стільчик призначений для дітей у віці від 6 місяців до 3 років. Високий стільчик заборонено використовувати, поки дитина не навчиться сидіти самостійно.

УВАГА! Перш ніж посадити дитину у стільчик, переконайтеся, що виріб зібраний правильно.

УВАГА! Щоб правильно зібрати виріб знадобиться хрестовидна викрутка – не входять у комплект.

1. СКЛАДОВІ ЕЛЕМЕНТИ

1. Сидіння – 1 шт; 2. Ремені безпеки – 1 комплект, 3. Ніжки сидіння – 4 комплекти (A, B, C, D); 4. Опори для крісла – 2 шт; 5. Підставка для ніг – 1 шт.; 6. Підставка для сидіння зі знімним піддоном та опорою – 1 шт.; 7. Нековзні ніжки - 4 шт; 8. Кришки

МОНТАЖ ВИСОКОГО КРІСЛА

2. Поєднайте (1) елементи опор з відповідним маркуванням A-A, B-B, C-C, D-D і скрутіть (2) їх разом.

3. Поєднайте (1) та прикрутіть (2) опору у відповідному місці.

4. Помістіть отвори в ніжках A та B у передній частині крісла.

5. Відрегулюйте ніжки опор щодо поверхні.

6. За допомогою викрутки та шурупів прикріпіть підставку для ніг до передньої частини крісла.

7. Зберіть опору крісла

8. Закріпіть опору крісла (1) гвинтом. Аналогічно вчиніть з рештою опор (2).

РЕГУЛЮВАННЯ ДОВЖИНИ РЕМЕНІВ БЕЗПЕКИ

9. Потягніть пряжку (1), щоб відрегулювати натяг плечових ременів.

Відрегулюйте довжину поперекових ременів за допомогою пряжок (2).

10. Вставте кріплення ременя в бічну частину пряжки. Повторіть самі дії з іншого боку.

ПІДСТАВКА ДЛЯ СІДІННЯ

11. Вставте опору у встановленому місці.

12. Поставте підставку на підлокітник сидіння (2), натиснувши на ручку під підставкою (1). Встановіть в одне з трьох можливих положень.

13. Помістіть піднос зверху на підставку (1), поєднавши його з отворами (2).

МОНТАЖ НИЗЬКОГО КРИСЛА

14. Викрутіть нижні частини опори.

15. До верхніх частин опор прикріпіть нековзні ніжки.

МОНТАЖ КРИШОК БЕЗ ПІДСТАВКИ

16. Висуньте підставку з підлокітника сидіння, натиснувши на ручку, розташовану під підставкою. Встановіть кришки у підлокітнику.



ОЧИЩЕННЯ І ДОГЛЯД ЗА СТІЛЬЧИКОМ

Чохол стільця можна прати тільки вручну при темп. 30С, використовуючи м'які миючі засоби, особливо рекомендується рідкий пральний порошок.

Не віджимати, не сушити в сушарці.

Елементи стільчика, виготовлені з пластмаси, каркас і ремені можна чистити за допомогою вологої ганчірки.

Не застосовувати агресивні миючі засоби.

Столики можна мити під проточною водою, використовуючи м'які миючі засоби, бажано, в рідкій формі.

Слід запобігати забрудненням пряжки ременя, щоб забезпечити її справне функціонування. Якщо вона забрудниться, її можна замочити і промити в теплій воді.



ПОПЕРЕДЖЕННЯ

ВАЖЛИВО! ЗБЕРЕЖІТЬ ДЛЯ ВИКОРИСТАННЯ В МАЙБУТНЬОМУ. Не залишайте дитину без нагляду. Переконайтесь, що лямки ременів правильно відрегульовано. Не використовуйте стільчик у високому положенні, поки усі його елементи не буде правильно підібрано і відрегульовано. Завжди розташовуйте стільчик далеко від відкритого вогню і інших джерел сильного тепла, таких як радіатор із стержнями з електричним нагрівом, газовий радіатор і так далі.

Стільчик у високому положенні не можна використовувати, поки дитина не навчиться самостійно сидіти. Стільчик у високому положенні не можна використовувати, якщо якась його частина поламана, відірвана або відсутня. У разі яких-небудь пошкоджень або несправностей зв'яжіться з пунктом продажу або сервісним центром фірми BDG PRODUKCJA Sp. Z.O.O. Ваш стільчик - це не іграшка! Не дозволяйте дитині залазити на нього. Перекидання стільчика на дитину може призвести до серйозних травм. Стільчик призначений для дітей у віці від 6 місяців до 3 років. Використовуйте стільчик далеко від небезпечних місць, таких як басейн, сходи, вогонь і так далі. Стільчиком слід користуватися тільки відповідно до вказівок інструкції з експлуатації. При складанні і розкладанні стільчика бережіть пальці. Переконайтесь, що Ваша дитина знаходиться у безпечному положенні, і не прищемить собі пальці і інші частини тіла під час зміни положення спинки, застібання ременів або установки столика. Не переміщайте стільчик на коліщатах по м'якій основі.

Перед використанням стільчика завжди перевіряйте, чи повністю він розкладений і зафіксований. Перш ніж поставити гарячу їжу на столик стільчика, переконайтесь, що столик правильно закріплено. BDG PRODUKCJA Sp. Z.O.O. не несе відповідальності за ушкодження майна або травмування людей в результаті монтажу або використання виробу, у тому числі його захисних і фіксуючих елементів, виконаних з порушенням вказівок і рекомендацій виробника, що містяться у цій інструкції. Усі захисні і фіксуючі елементи стільчика слід встановлювати строго у відповідності з інструкцією. Для забезпечення максимальної безпеки Вашої дитини, вона повинна знаходитися далеко від рухомих елементів стільчика під час його складання або розкладання. Виріб призначений для однієї дитини. Заборонено встановлювати елементи, що не входять у комплект Для складання стільчика потрібна хрестоподібна викрутка. Завжди використовуйте стільчик із встановленим столиком і застебнутими ременями безпеки. **УВАГА:** Дитячі стільці, що знаходяться поблизу вікна, можуть послужити як сходинки, по яких дитина вилізе і випаде з вікна. Завжди перед використанням перевіряйте високі стільці на стійкість і безпечність. Даний продукт призначений для дітей до 36 місяців і вагою до 15 кг, які можуть сидіти самостійно. Завжди перевіряйте, чи правильно застебнуті, відрегульовані і підібрані для Вашої дитини ремені безпеки. Не використовуйте цей високий стілець, якщо дитина не вміє сидіти самостійно.

BDG PRODUKCJA Sp. Z.O.O.

Ul. Warszawska 8
42 – 262 Poczesna
POLAND

Tel. +48 (34) 360 46 64, +48 (34) 360 46 53

Tel. serwis +48 (34) 364 36 41

E- mail: biuro@babydesign.eu

E- mail serwis: serwis@babydesign.eu

www.espiro.pl