



# UNIVERSAL BOOSTER FOOTREST



English



Bŭlgarski



Deutsch



Română



Español



Dansk



Français



Norsk



Italiano



Svenska



Nederlands



Suomi



Português



Український



Polskie



Русский



Čeština



汉语



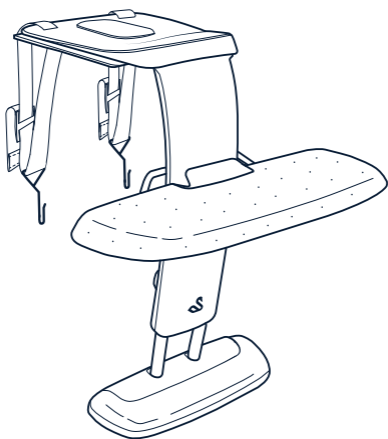
Slovenščina



한국어



Hrvatski



UNIVERSAL

## BOOSTER FOOTREST



### SUITABLE FOR

Fits vehicles with a seat-to-floor height of 39-51 cm (or 33 cm without the foot base).

## DISASSEMBLY STEPS



## ASSEMBLY STEPS

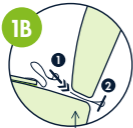


## INSTALLATION

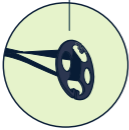
Place the footrest in your riiiide (AKA: Your vehicle, la nave, the driving machine, etc).



**1A** If the seat where you are installing the footrest is equipped with ISOFIX connections: Please hook the hooks on the ISOFIX anchorage points. Now dance the dance!



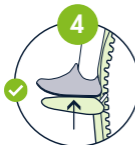
**1B** If the seat is not equipped with ISOFIX connectors: Please open the webbings, remove the hooks, and replace them with the anchor plates found in the included envelope. Slide them all the way through in between the backrest and the sitting cushion of the seat. Smooth!



**2** Rotate the beautiful gray knob in a counter-clockwise direction. Pull out the leg's foot until it reaches the vehicle's floor. Once the height is defined, secure the position by tightening the knob in a clockwise direction. Talking about clocks... what time is it? Yes, it's happy o'clock!



**3** Tighten the straps on both sides.



**4** Adjust the height of the footrest platform for the best comfort of your child.

**♥ Bonus:** Remind your child (every day) how much you love them, no matter what happens down the road! Parenting is a challenge; buckle up and enjoy all the ups and downs! Now check the time again... yes, you guessed right... it's still happy o'clock!



## WARRANTY

Our warranty reflects our confidence in the high quality of our design, engineering, production and product performance.

The warranty covers all manufacturing and material defects existing at the date of purchase, or appearing within 2 years from the date of receipt from the retailer. This warranty does not cover damages caused by normal wear and tear, negligence, accidents, abuse or a result of failing to comply with the user manual.

If you have any questions or concerns about this product or this user manual, please contact us before using the product.

We look forward to hearing from you!

[hello@swandoo.com](mailto:hello@swandoo.com)

+43 660 1549149

**ALWAYS WITH YOU**

[www.swandoo.com](http://www.swandoo.com)

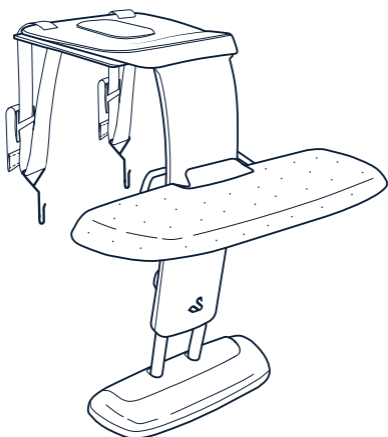
© 2024 Swandoo, All rights reserved

Swandoo GmbH

Landstrasser Hauptstrasse 71/3/101

1030 Vienna

Austria



UNIVERSAL

## BOOSTER FOOTREST



### PASSEND FÜR

Passend für Fahrzeuge mit einer Sitzhöhe von 39-51 cm (bzw. 33 cm ohne Fußstütze)

## DEMONTAGE



## MONTAGE

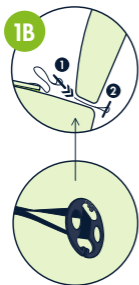


## INSTALLATION

Platziere die Fußstütze in deinem Fortbewegungsmittel (AKA: Dein Fahrzeug, das Schiff, die Fahrmaschine, etc.).



**1A** Wenn der Sitz, an dem du die Fußstütze montieren willst, mit ISOFIX-Konnektoren ausgestattet ist, hake diese bitte an den ISOFIX-Verankerungspunkten ein. Und schon kann es weiter gehen!



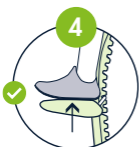
**1B** Wenn der Sitz nicht mit ISOFIX-Konnektoren ausgestattet ist, öffne die Gurtbänder, entferne die Haken und ersetze sie durch die Verankerungsplatten, die sich im beiliegenden Umschlag befinden. Schiebe sie bis zum Anschlag zwischen der Rückenlehne und dem Sitzkissen des Sitzes durch. Sehr gut!



**2** Drehe den schönen grauen Drehknopf gegen den Uhrzeigersinn. Ziehe den „Fuß“ der Fußstütze heraus, bis er den Boden des Fahrzeugs erreicht. Sobald die Höhe definiert ist, sicherst du die Position, indem du den Drehknopf im Uhrzeigersinn festdrehst. Apropos Uhr... wie spät ist es? Es ist Zeit für ein fröhliches Lächeln!



**3** Ziehe die Gurte auf beiden Seiten fest.



**4** Stelle die Höhe der Fußstütze so ein, dass sie für dein Kind am bequemsten ist.

**♥ Bonus:** Erinnere dein Kind (jeden Tag) daran, wie sehr du es liebst, egal, was passiert! Eltern sein ist eine Herausforderung; schnall dich an und genieße alle Höhen und Tiefen! Schau jetzt noch einmal auf die Uhr... ja, du hast richtig geraten... es ist immer noch Zeit, fröhlich zu lächeln!



## **GARANTIE**

Unsere Garantie spiegelt unser Vertrauen in die hohe Qualität unseres Designs, Entwicklung, Produktion und Produktleistung wider.

Die Garantie erstreckt sich auf alle Herstellungs- und Materialfehler, die zum Zeitpunkt des Kaufs vorhanden sind oder innerhalb von 2 Jahren ab dem Zeitpunkt des Kaufbelegs des Händlers auftreten. Diese Garantie erstreckt sich nicht auf Schäden, die durch normale Abnutzung, Fahrlässigkeit, Unfälle, Missbrauch oder durch Nichtbeachtung der Bedienungsanleitung verursacht werden.

Wenn du Fragen oder Bedenken zu diesem Produkt oder dieser Bedienungsanleitung hast, setze dich bitte mit uns in Verbindung, bevor du das Produkt verwendest.

Wir freuen uns von dir zu hören!

hello@swandoo.com

+43 660 1549149

**ALWAYS WITH YOU**

www.swandoo.com

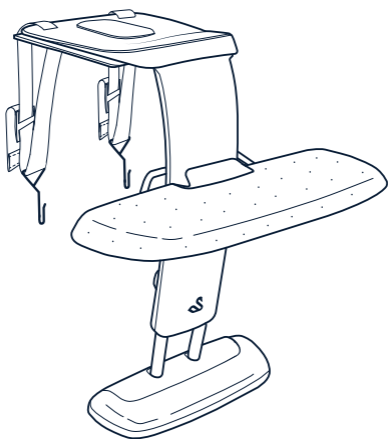
© 2024 Swandoo, All rights reserved

Swandoo GmbH

Landstrasser Hauptstrasse 71/3/101

1030 Wien

Österreich



UNIVERSAL

## BOOSTER FOOTREST



### ADECUADO PARA

Se adapta a vehículos con una altura del asiento al suelo de 39-51 cm (o 33 cm sin la base para los pies)

## PASOS DE DESMONTAJE



## PASOS DE MONTAJE

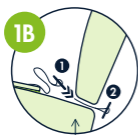


## INSTALACIÓN

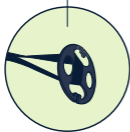
Coloque el reposapiés en su riiiide (AKA: Su vehículo, la nave, la máquina de conducción, etc).



**1A** Si el asiento donde va a instalar el reposapiés está equipado con conexiones ISOFIX: Enganche los ganchos en los puntos de anclaje ISOFIX. Ahora ¡a bailar el baile!



**1B** Si el asiento no está equipado con conectores ISOFIX: Por favor, abra las cinchas, retire los ganchos y sustitúyalos por las placas de anclaje que se encuentran en el sobre incluido. Deslícelas hasta el fondo entre el respaldo y el cojín del asiento. Suave.



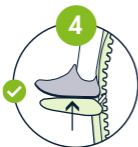
**2** Gire el bonito pomo gris en sentido contrario a las agujas del reloj. Saque el pie de la pata hasta que llegue al suelo del vehículo. Una vez definida la altura, asegure la posición apretando el pomo en el sentido de las agujas del reloj. Hablando de relojes... ¿qué hora es? Sí, ¡son las felices en punto!



**3** Apriete las correas a ambos lados.



**4** Ajuste la altura de la plataforma del reposapiés para la mayor comodidad de su hijo.



**♥ Bonus:** Recuérdale a tu hijo (todos los días) lo mucho que le quieres, pase lo que pase. Ser padre es un reto; ¡abróchate el cinturón y disfruta de todos los altibajos! Ahora vuelve a mirar la hora... sí, has acertado... ¡todavía son las felices campanadas!



## GARANTÍA

Nuestra garantía refleja la confianza en la alta calidad de nuestro diseño, ingeniería, fabricación, y rendimiento del producto.

La garantía cubre todos los defectos de fabricación y materiales existentes en la fecha de compra, o que aparecen dentro de los 2 años a partir de la fecha de compra del minorista. Esta garantía no cubre daños causados por el desgaste normal, negligencia, accidentes, abuso el uso de accesorios no autorizados o como resultado de no cumplir con el manual del usuario.

Si tiene alguna pregunta o inquietud sobre este producto, o este manual del usuario, contáctenos antes de usar el producto!

[hello@swandoo.com](mailto:hello@swandoo.com)

+43 660 1549149

**ALWAYS WITH YOU**

[www.swandoo.com](http://www.swandoo.com)

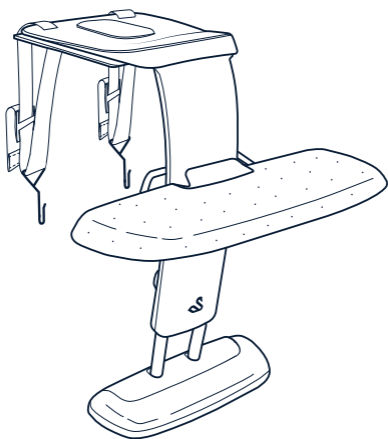
© 2024 Swandoo, All rights reserved

Swandoo GmbH

Landstrasser Hauptstrasse 71/3/101

1030 Vienna

Austria



UNIVERSAL

## BOOSTER FOOTREST



### CONVIENT À

Convient aux véhicules dont la hauteur entre le siège et le plancher est comprise entre 39 et 51 cm (ou 33 cm sans le socle)

## ETAPES DU DÉMONTAGE



## ETAPES DU MONTAGE

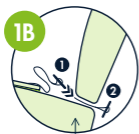


## INSTALLATION

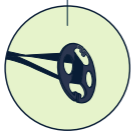
Placez le repose-pieds dans votre riiiide (AKA : Votre véhicule, la nave, la machine à conduire, etc).



**1A** Si le siège sur lequel vous installez le repose-pieds est équipé de connexions ISOFIX : Accrochez les crochets aux points d'ancrage ISOFIX. Maintenant, dansez la danse !



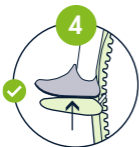
**1B** Si le siège n'est pas équipé de connecteurs ISOFIX : Ouvrez les sangles, retirez les crochets et remplacez-les par les plaques d'ancrage fournies dans l'enveloppe. Glissez-les jusqu'au bout entre le dossier et le coussin du siège. Doucement !



**2** Tournez la belle molette grise dans le sens inverse des aiguilles d'une montre. Tirez le pied de la jambe jusqu'à ce qu'il atteigne le plancher du véhicule. Une fois la hauteur définie, sécurisez la position en serrant le bouton dans le sens des aiguilles d'une montre. En parlant d'horloge... quelle heure est-il ? Oui, c'est l'heure du bonheur !



**3** Serrez les sangles des deux côtés.



**4** Réglez la hauteur de la plate-forme du repose-pieds pour le plus grand confort de votre enfant.

♥ Bonus : Rappelez à votre enfant (tous les jours) à quel point vous l'aimez, quoi qu'il arrive ! Être parent est un défi ; attachez votre ceinture et profitez des hauts et des bas ! Maintenant, vérifiez à nouveau l'heure... oui, vous avez deviné... il est encore heureux !



## GARANTIE

Notre garantie témoigne de notre confiance dans la haute qualité de notre conception, de notre ingénierie, de notre production et de nos produits.

La garantie couvre tous les défauts de fabrication et de matériel existant à la date d'achat, ou apparaissant dans les 2 ans à compter de la date de réception par le détaillant. Cette garantie ne couvre pas les dommages causés par l'usure normale, la négligence, les accidents, les abus ou le non-respect du manuel d'utilisation.

Si vous avez des questions ou des préoccupations concernant ce produit ou ce manuel d'utilisation, veuillez nous contacter avant d'utiliser le produit.

Nous avons hâte de vous entendre!

hello@swandoo.com

+43 660 1549149

**ALWAYS WITH YOU**

www.swandoo.com

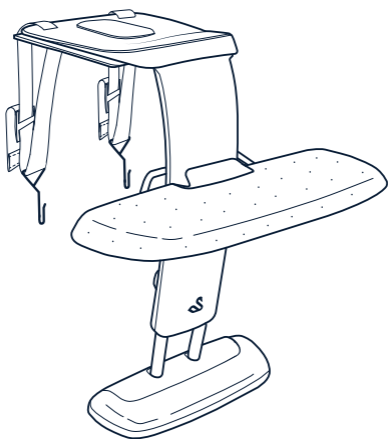
© 2024 Swandoo, All rights reserved

Swandoo GmbH

Landstrasser Hauptstrasse 71/3/101

1030 Vienna

Austria



UNIVERSAL

## BOOSTER FOOTREST



### ADATTO PER

Si adatta a veicoli con un'altezza dal sedile al pavimento di 39-51 cm (o 33 cm senza la base per i piedi)

## FASI DI SMONTAGGIO



## FASI DI MONTAGGIO

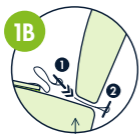


## INSTALLAZIONE

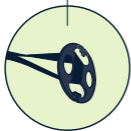
Posizionare la pedana nel vostro veicolo (ovvero: il vostro veicolo, la nave, la macchina per guidare, ecc.)



**1A** Se il sedile su cui si installa la pedana è dotato di attacchi ISOFIX: agganciare i ganci ai punti di ancoraggio ISOFIX. Ora ballate la danza!



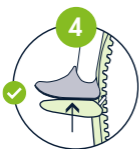
**1B** Se il sedile non è dotato di connettori ISOFIX: Aprire le fettucce, rimuovere i ganci e sostituirli con le piastre di ancoraggio contenute nella busta in dotazione. Farle scorrere fino in fondo tra lo schienale e il cuscino del sedile. Liscio!



**2** Ruotare la bella manopola grigia in senso antiorario. Estrarre il piede della gamba fino a raggiungere il pavimento del veicolo. Una volta definita l'altezza, fissare la posizione stringendo la manopola in senso orario. A proposito di orologi... che ore sono? Sì, è l'ora della felicità!



**3** Stringere le cinghie su entrambi i lati.



**4** Regolare l'altezza della pedana per il miglior comfort del bambino.

**♥ Bonus:** ricordate a vostro figlio (ogni giorno) quanto gli volete bene, qualunque cosa accada! Fare il genitore è una sfida; allacciate le cinture e godetevi tutti gli alti e bassi! Ora controllate di nuovo l'ora... sì, avete indovinato... è ancora l'ora della felicità!



## GARANZIA

La nostra garanzia riflette la nostra fiducia nell'elevata qualità del nostro design, della nostra progettazione, produzione e delle prestazioni del prodotto.

La garanzia copre tutti i difetti di fabbricazione e dei materiali esistenti alla data di acquisto o che compaiono entro 2 anni dalla data di acquisto dal rivenditore. La presente garanzia non copre i danni causati da normale usura, negligenza, incidenti, abuso, uso di accessori non autorizzati conseguenza della mancata osservanza del manuale dell'utente.

In caso di domande o dubbi su questo prodotto o su questo manuale utente, contattaci prima utilizzare il prodotto.

Non vediamo l'ora di ricevere tue notizie!

hello@swandoo.com

+43 660 1549149

**ALWAYS WITH YOU**

www.swandoo.com

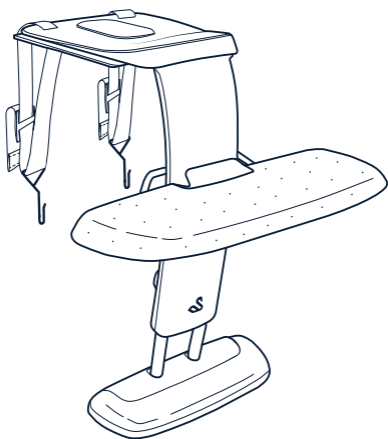
© 2024 Swandoo, All rights reserved

Swandoo GmbH

Landstrasser Hauptstrasse 71/3/101

1030 Vienna

Austria



UNIVERSAL

## BOOSTER FOOTREST



### PASSEND VOOR

Past op voertuigen met een zithoogte tot vloerhoogte van 39-51 cm (of 33 cm zonder voetsteun)

## DEMONTAGE



## MONTAGE

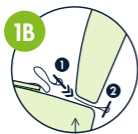


## INSTALLATIE

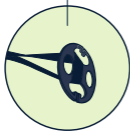
Plaats de voetensteun in uw riiide (AKA: Uw voertuig, la nave, de automaat, enz.).



**1A** Als het zitje waar je de voetensteun installeert is uitgerust met ISOFIX-aansluitingen: Haak de haken aan de ISOFIX-verankeringspunten. Dans nu de dans!



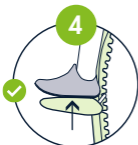
**1B** Als het zitje niet is uitgerust met ISOFIX-aansluitingen: Open de singels, verwijder de haken en vervang ze door de ankerplaten uit de bijgeleverde envelop. Schuif ze helemaal door tussen de rugleuning en het zitkussen van het zitje. Soepel!



**2** Draai de mooie grijze knop tegen de klok in. Trek de voet uit tot deze de vloer van de auto bereikt. Zodra de hoogte is bepaald, zet je de positie vast door de knop met de klok mee vast te draaien. Over klokken gesproken... hoe laat is het? Ja, het is happy o'clock!



**3** Trek de riemen aan beide zijden aan.



**4** Pas de hoogte van de voetsteun aan voor het beste comfort van je kind.

♥ Bonus: Herinner je kind er (elke dag) aan hoeveel je van hem of haar houdt, wat er ook gebeurt in de toekomst! Ouderschap is een uitdaging; doe je gordel om en geniet van alle ups en downs! Kijk nu nog eens hoe laat het is... ja, je hebt het goed geraden... het is nog steeds happy o'clock!



## GARANTIE

Onze garantie weerspiegelt ons vertrouwen in de hoge kwaliteit van onze ontwerp-, engineering-, productie- en productprestaties.

De garantie dekt alle fabricage- en materiaaldefecten die op de datum van aankoop bestaan, of die zich voordoen binnen 2 jaar na de datum van ontvangst door de dealer. Deze garantie dekt geen schade veroorzaakt door normale slijtage, nalatigheid, ongevallen, misbruik of het niet naleven van de gebruikershandleiding.

Als u vragen of opmerkingen hebt over dit product of deze gebruikershandleiding, neem dan contact met ons op voordat u het product gebruikt.

We horen graag van u!

hello@swandoo.com

+43 660 1549149

**ALWAYS WITH YOU**

www.swandoo.com

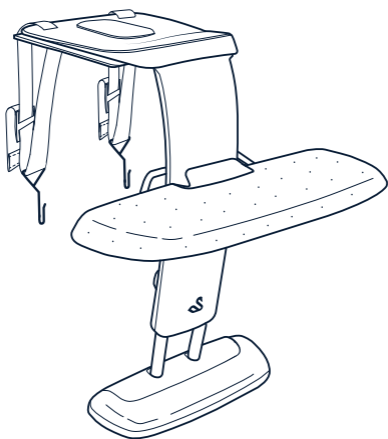
© 2024 Swandoo, All rights reserved

Swandoo GmbH

Landstrasser Hauptstrasse 71/3/101

1030 Vienna

Austria



UNIVERSAL

## BOOSTER FOOTREST



### ADEQUADO PARA

Adapta-se a veículos com uma altura entre o assento e o chão de 39-51 cm (ou 33 cm sem a base para pés)

## PASSOS DE DESMONTAGEM



## ETAPAS DE MONTAGEM

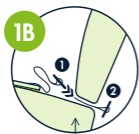


## INSTALAÇÃO

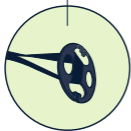
Colocar o apoio para os pés no seu riide (ou seja, no seu veículo, na nave, na máquina de condução, etc.).



**1A** Se a cadeira onde vai instalar o apoio para os pés estiver equipada com ligações ISOFIX: Por favor, enganche os ganchos nos pontos de fixação ISOFIX. Agora dança a dança!



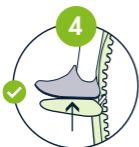
**1B** Se o banco não estiver equipado com conectores ISOFIX: Abra as cintas, retire os ganchos e substitua-os pelas placas de fixação que se encontram no envelope incluído. Faça-as deslizar até ao fim entre o encosto e a almofada do assento do banco. Suave!



**2** Rode o bonito botão cinzento no sentido contrário ao dos ponteiros do relógio. Puxe o pé da perna para fora até atingir o chão do veículo. Quando a altura estiver definida, fixe a posição apertando o botão no sentido dos ponteiros do relógio. Por falar em relógios... que horas são? Sim, são horas felizes!



**3** Aperte as correias de ambos os lados.



**4** Regule a altura da plataforma de apoio dos pés para maior conforto do seu filho.

♥ **Bónus:** Lembre ao seu filho (todos os dias) o quanto o ama, independentemente do que aconteça no futuro! Ser pai é um desafio; aperte o cinto e desfrute de todos os altos e baixos! Agora, verifique novamente as horas... sim, adivinhou bem... ainda são horas felizes!



## GARANTIA

A nossa garantia reflecte a nossa confiança na elevada qualidade da nossa conceção, engenharia, produção e desempenho do produto. A garantia cobre todos os defeitos de fabrico e de material existentes à data da compra ou que surjam no prazo de 2 anos a partir da data de receção do revendedor. Esta garantia não cobre danos causados por desgaste normal, negligência, acidentes, abuso ou resultado do não cumprimento do manual do utilizador.

Se tiver quaisquer questões ou dúvidas sobre este produto ou este manual do utilizador, contacte-nos antes de utilizar o produto.

Aguardamos o seu contacto!

hello@swandoo.com

+43 660 1549149

**ALWAYS WITH YOU**

www.swandoo.com

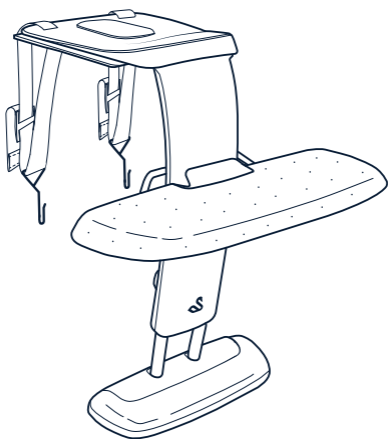
© 2024 Swandoo, All rights reserved

Swandoo GmbH

Landstrasser Hauptstrasse 71/3/101

1030 Vienna

Austria



UNIVERSAL

## BOOSTER FOOTREST



### PASUJE DO

Pasuje do pojazdów o wysokości siedzenia do podłogi 39-51 cm (lub 33 cm bez podstawy pod stopy)

## KROKI DEMONTAŻU



## ETAPY MONTAŻU

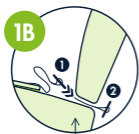


## MONTAŻ

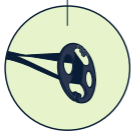
Umieść podnóżek w swoim pojeździe (AKA: Twój pojazd, nawa, maszyna do jazdy itp.).



**1A** Jeśli fotelik, na którym montujesz podnóżek, jest wyposażony w złącza ISOFIX: Zaczep zaczepy o punkty mocowania ISOFIX. Teraz zatańcz taniec!



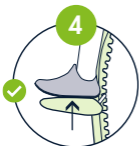
**1B** Jeśli fotelik nie jest wyposażony w złącza ISOFIX: Otwórz taśmy, usuń zaczepy i zastąp je płytkami kotwiącymi znajdującymi się w dołączonej kopercie. Wsuń je do końca między oparcie i poduszkę siedziska fotelika. Gładko!



**2** Obróć piękne szare pokrętko w kierunku przeciwnym do ruchu wskazówek zegara. Wyciągnij stopę nogi, aż dosięgnie podłogi pojazdu. Po określeniu wysokości, zabezpiecz pozycję, dokręcając pokrętko w kierunku zgodnym z ruchem wskazówek zegara. Mówiąc o zegarach... która jest godzina? Tak, jest szczęśliwa godzina!



**3** Dokręć paski po obu stronach.



**4** Wyreguluj wysokość platformy podnóżka, aby zapewnić dziecku jak największy komfort.

♥ Bonus: Przypominaj dziecku (każdego dnia), jak bardzo je kochasz, bez względu na to, co wydarzy się w przyszłości! Rodzicielstwo to wyzwanie; zapnij pasy i ciesz się wszystkimi wzlotami i upadkami! A teraz sprawdź jeszcze raz godzinę... tak, dobrze zgadłeś... to wciąż szczęśliwa godzina!



## GWARANCJA

Nasza gwarancja odzwierciedla nasze zaufanie do wysokiej jakości naszego projektu, inżynierii, produkcji i wydajności produktu.

Gwarancja obejmuje wszystkie wady produkcyjne i materiałowe istniejące w dniu zakupu lub pojawiające się w ciągu 2 lat od daty otrzymania od sprzedawcy. Niniejsza gwarancja nie obejmuje uszkodzeń spowodowanych normalnym zużyciem, zaniedbaniem, wypadkami, nadużyciami lub wynikających z nieprzestrzegania instrukcji obsługi.

Jeśli masz jakiegokolwiek pytania lub wątpliwości dotyczące tego produktu lub niniejszej instrukcji obsługi, skontaktuj się z nami przed użyciem produktu.

Z niecierpliwością czekamy na wiadomość od Ciebie!

[hello@swandoo.com](mailto:hello@swandoo.com)

+43 660 1549149

**ALWAYS WITH YOU**

[www.swandoo.com](http://www.swandoo.com)

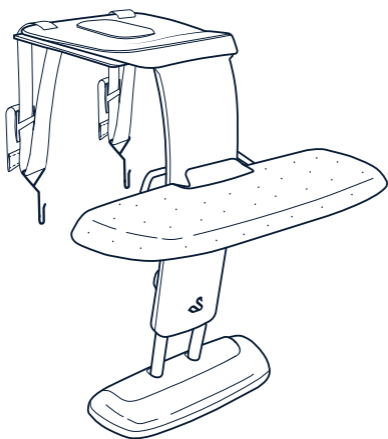
© 2024 Swandoo, All rights reserved

Swandoo GmbH

Landstrasser Hauptstrasse 71/3/101

1030 Vienna

Austria



UNIVERSAL

## BOOSTER FOOTREST



### VHODNÉ PRO

Vhodné pro vozidla s výškou sedadla od podlahy 39-51 cm (nebo 33 cm bez podstavce pro nohy).

## KROKY PRO DEMONTÁŽ



## MONTÁŽNÍ KROKY

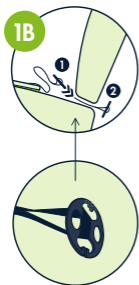


## INSTALACE

Umístěte opěrku nohou do svého riiiide (AKA: Vaše vozidlo, la nave, jízdní stroj, atd.).



**1A** Pokud je sedačka, na kterou instalujete opěrku nohou, vybavena přípojkami ISOFIX: Zahákněte háčky na kotevních bodech ISOFIX. Nyní zatančete tanec!



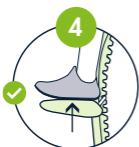
**1B** Pokud sedadlo není vybaveno konektory ISOFIX: Vezměte si na starost tyto konektory: V případě, že se jedná o konektory ISOFIX, otevřete popruhy, odstraňte háčky a nahraďte je kotevními destičkami, které najdete v příložené obálce. Zasuňte je až na doraz mezi opěradlo a sedák sedadla. Hladce!



**2** Otočte krásným šedým knoflíkem proti směru hodinových ručiček. Vytáhněte nohu nohy, dokud nedosáhne na podlahu vozidla. Po definování výšky zajistěte polohu utážením knoflíku ve směru hodinových ručiček. Když už mluvíme o hodinách... kolik je hodin? Ano, je šťastná hodina!



**3** Utáhněte popruhy na obou stranách.



**4** Nastavte výšku plošiny pro opěrku nohou tak, aby byla pro vaše dítě co nejpohodlnější.

**♥ Bonus:** Připomínejte svému dítěti (každý den), jak moc ho máte rádi, bez ohledu na to, co se stane v budoucnu! Rodičovství je výzva; připoutejte se a užijte si všechny vzestupy a pády! A teď se znovu podívejte na čas... ano, hádáte správně... stále je šťastná hodina!



## ZÁRUKA

Naše záruka odráží naši důvěru ve vysokou kvalitu našeho designu, inženýrství, výroby a výkonu výrobků. Záruka se vztahuje na všechny výrobní a materiálové vady, které existují v den nákupu nebo se objeví do 2 let od data převzetí od prodejce. Záruka se nevztahuje na škody způsobené běžným opotřebením, nedbalostí, nehodami, zneužitím nebo v důsledku nedodržení uživatelské příručky.

Máte-li jakékoli dotazy nebo pochybnosti týkající se tohoto výrobku nebo tohoto návodu k použití, kontaktujte nás před použitím výrobku.

Těšíme se na vaše odpovědi!

hello@swandoo.com

+43 660 1549149

**ALWAYS WITH YOU**

www.swandoo.com

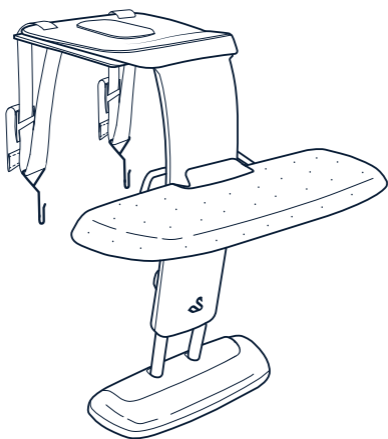
© 2024 Swandoo, All rights reserved

Swandoo GmbH

Landstrasser Hauptstrasse 71/3/101

1030 Vienna

Austria



UNIVERSAL

## BOOSTER FOOTREST



### PRIMERNO ZA

Primerno za vozila z višino sedeža od tal 39-51 cm (ali 33 cm brez podstavka za noge).

## KORAKI RAZSTAVLJANJA



## MONTAŽNI KORAKI

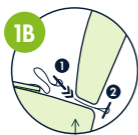


## NAMESTITEV

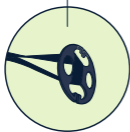
Postavite oporo za noge v svojo riiide (aka: vaše vozilo, ladja, pogonski stroj itd.).



**1A** Če je sedež, kamor nameščate oporo za noge, opremljen s povezavami ISOFIX: Prosimo, zatakните kljuke na pritrdiščih ISOFIX. Zdaj pa zapleši ples!



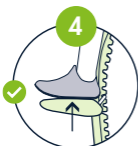
**1B** Če sedež ni opremljen s priključki ISOFIX: Odprite trakove, odstranite kljuke in jih zamenjajte s sidrnimi ploščami, ki jih najdete v priloženi ovojnici. Potisnite jih do konca med naslonjalo in sedežno blazino sedeža. Gladko!



**2** Zavrtite čudovit siv gumb v nasprotni smeri urinega kazalca. Izvlecite stopalo noge, dokler ne doseže tal vozila. Ko je višina določena, pritrдите položaj tako, da zategnete gumb v smeri urinega kazalca. Ko že govorimo o urah ... koliko je ura? Da, ura je vesela!



**3** Zategnite trakove na obeh straneh.



**4** Prilagodite višino platforme za oporo za noge za najboljše udobje vašega otroka.

**♥ Bonus:** Opomnite svojega otroka (vsak dan), kako zelo ga imate radi, ne glede na to, kaj se zgodi po cesti! Starševstvo je izziv; pripnite se in uživajte v vseh vzponih in padcih! Zdaj pa znova preverite čas ... da, prav ste uganili ... še vedno je vesela ura!



## GARANCIJA

Naša garancija odraža naše zaupanje v visoko kakovost našega dizajna, inženiringa, proizvodnje in delovanja izdelkov. Garancija pokriva vse proizvodne napake in napake v materialu, ki obstajajo na dan nakupa ali se pojavijo v 2 letih od datuma prejema od prodajalca. Ta garancija ne pokriva škode, ki nastane zaradi normalne obrabe, malomarnosti, nesreč, zlorabe ali posledica neupoštevanja navodil za uporabo.

Če imate kakršna koli vprašanja ali pomisleke glede tega izdelka ali tega uporabniškega priročnika, se pred uporabo izdelka obrnite na nas.

Veselimo se vašega odgovora!

hello@swandoo.com

+43 660 1549149

**ALWAYS WITH YOU**

www.swandoo.com

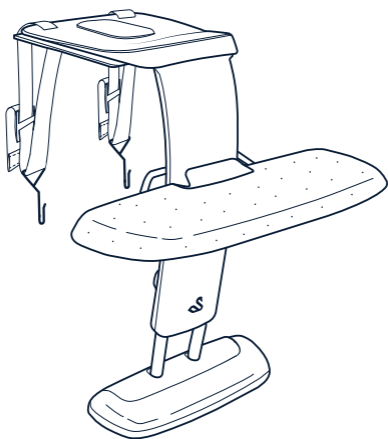
© 2024 Swandoo, All rights reserved

Swandoo GmbH

Landstrasser Hauptstrasse 71/3/101

1030 Vienna

Austria



UNIVERSAL

## BOOSTER FOOTREST



### POGODAN ZA

Odgovara vozilima s visinom od sjedala do poda od 39-51 cm (ili 33 cm bez baze za noge)

## KORACI RASTAVLJANJA



## MONTAŽNI KORACI

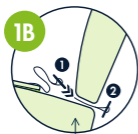


## MONTAŽA

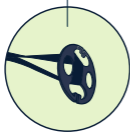
Postavite oslonac za noge u svoj riide (poznat i kao: Vaše vozilo, brod, vozački stroj itd.).



**1A** Ako je sjedalo na koje postavljate oslonac za noge opremljeno ISOFIX priključcima: zakačite kuke na ISOFIX pričvrstne točke. Sada zaplešite ples!



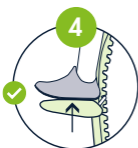
**1B** Ako sjedalo nije opremljeno ISOFIX konektorima: otvorite trake, uklonite kuke i zamijenite ih pločama za sidrenje koje se nalaze u priloženoj omotnici. Provucite ih do kraja između naslona za leđa i jastuka za sjedenje sjedala. Glatko, nesmetano!



**2** Zakrenite prekrasan sivi gumb u smjeru suprotnom od kazaljke na satu. Izvucite stopalo noge dok ne dosegne pod vozila. Nakon što je visina definirana, osigurajte položaj zatezanjem gumba u smjeru kazaljke na satu. Kad smo već kod satova... koliko je sati? Da, sretan je sat!



**3** Zategnite trake s obje strane.



**4** Podesite visinu platforme oslonca za noge za najbolju udobnost vašeg djeteta.

♥ Bonus: Podsjetite svoje dijete (svaki dan) koliko ga volite, bez obzira što se dogodi na cesti! Roditeljstvo je izazov; zakopčajte se i uživajte u svim usponima i padovima! Sada ponovno provjerite vrijeme... da, dobro ste pogodili... još uvijek je sretan sat!



## JAMSTVO

Naše jamstvo odražava naše povjerenje u visoku kvalitetu našeg dizajna, inženjeringa, proizvodnje i izvedbe proizvoda. Jamstvo pokriva sve nedostatke u proizvodnji i materijalu koji postoje na datum kupnje ili se pojave unutar 2 godine od datuma primitka od prodavača. Ovo jamstvo ne pokriva štete uzrokovane normalnim trošenjem, nemarom, nesrećama, zlouporabom ili kao rezultat nepoštivanja korisničkog priručnika.

Ako imate bilo kakvih pitanja ili nedoumica u vezi s ovim proizvodom ili ovim korisničkim priručnikom, kontaktirajte nas prije korištenja proizvoda.

Radujemo se vašem odgovoru!

hello@swandoo.com

+43 660 1549149

**ALWAYS WITH YOU**

www.swandoo.com

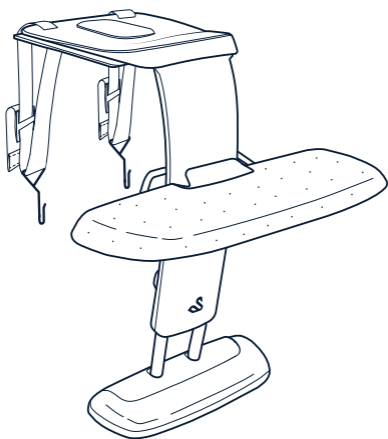
© 2024 Swandoo, All rights reserved

Swandoo GmbH

Landstrasser Hauptstrasse 71/3/101

1030 Vienna

Austria



UNIVERSAL

## BOOSTER FOOTREST



### ПОДХОДЯЩ ЗА

Подходящ за автомобили с височина на седалката до пода 39-51 см (или 33 см без основата за крака)

## СТЪПКИ ЗА РАЗГЛОБЯВАНЕ



## СТЪПКИ ЗА СГЛОБЯВАНЕ

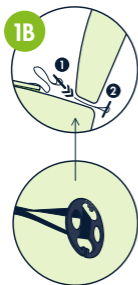


## ИНСТАЛИРАНЕ

Поставете подложката за крака във вашия автомобил (известен още като: вашия автомобил, автомобил, машина за шофиране и т.н.).



**1A** Ако седалката, на която монтирате поставката за крака, е оборудвана с връзки ISOFIX: Закачете куките на точките за закрепване ISOFIX. Сега танцувайте танца!



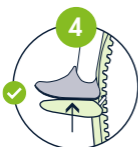
**1B** Ако седалката не е оборудвана със съединители ISOFIX: Моля, отворете лентите, отстранете куките и ги заменете с анкерните пластини, които се намират в приложения плик. Плъзнете ги докрай между облегалката и възглавницата за сядане на седалката. Гладко!



**2** Завъртете красивото сиво копче в посока, обратна на часовниковата стрелка. Издърпайте крачето на крака, докато достигне пода на автомобила. След като височината е определена, закрепете позицията, като затегнете копчето по посока на часовниковата стрелка. Като говорим за часовници... колко е часът? Да, щастлив е часът!



**3** Затегнете ремъците от двете страни.



**4** Регулирайте височината на платформата на поставката за крака за най-добро удобство на вашето дете.

**♥ Бонус:** Напомняйте на детето си (всеки ден) колко много го обичате, независимо какво ще се случи по пътя! Родителството е предизвикателство; закопчайте коланите и се наслаждавайте на всички възходи и падения! А сега проверете отново часа... да, правилно се досетихте... все още е щастлив час!



## ГАРАНЦИЯ

Нашата гаранция отразява увереността ни във високото качество на нашия дизайн, проектиране, производство и производителност на продуктите. Гаранцията покрива всички производствени дефекти и дефекти на материалите, съществуващи към датата на покупката или появили се в рамките на 2 години от датата на получаване от търговеца на дребно. Гаранцията не покрива повреди, причинени от нормално износване, небрежност, злополуки, злоупотреба или в резултат на неспазване на ръководството за употреба.

Ако имате някакви въпроси или притеснения относно този продукт или това ръководство за потребителя, моля, свържете се с нас, преди да използвате продукта.

Очакваме с нетърпение да се свържете с нас!

hello@swandoo.com

+43 660 1549149

**ALWAYS WITH YOU**

www.swandoo.com

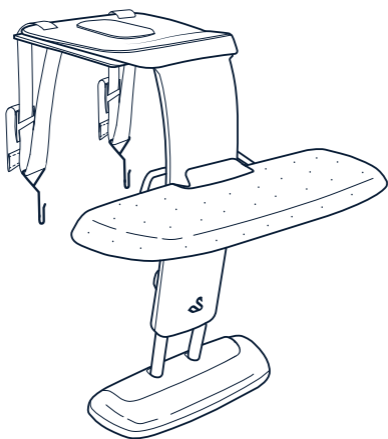
© 2024 Swandoo, All rights reserved

Swandoo GmbH

Landstrasser Hauptstrasse 71/3/101

1030 Vienna

Austria



UNIVERSAL

## BOOSTER FOOTREST



### POTRIVIT PENTRU

Se potrivește vehiculelor cu o înălțime de la scaun la podea de 39-51 cm (sau 33 cm fără baza pentru picioare)

## ETAPE DE DEZASAMBLARE



## ETAPELE DE ASAMBLARE

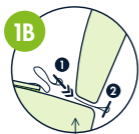


## INSTALARE

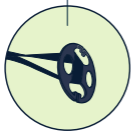
Așezați suportul pentru picioare în riiide (AKA: Vehiculul dumneavoastră, la nave, mașina de condus, etc.).



**1A** Dacă scaunul pe care instalați suportul pentru picioare este echipat cu conexiuni ISOFIX: Vă rugăm să agățați cârligele pe punctele de ancorare ISOFIX. Acum dansați dansul!



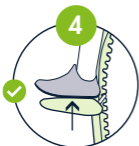
**1B** Dacă scaunul nu este echipat cu conectori ISOFIX: Vă rugăm să deschideți chingile, să scoateți cârligele și să le înlocuiți cu plăcuțele de ancorare care se găsesc în plicul inclus. Glisați-le până la capăt între spătar și perna de șezut a scaunului. Liniștiți-vă!



**2** Rotiți frumosul buton gri în sens invers acelor de ceasornic. Scoateți piciorul piciorului până când acesta ajunge la podeaua vehiculului. Odată ce înălțimea este definită, fixați poziția prin strângerea butonului în sensul acelor de ceasornic. Apropo de ceasuri... ce oră este? Da, este ora veselă!



**3** Strângeți curelele pe ambele părți.



**4** Reglați înălțimea platformei suportului pentru picioare pentru cel mai bun confort al copilului dumneavoastră.

♥ Bonus: Amintiți-i copilului dvs. (în fiecare zi) cât de mult îl iubiți, indiferent de ce se va întâmpla pe parcurs! A fi părinte este o provocare; puneți-vă centura și bucurați-vă de toate suișurile și coborâșurile! Acum verificați din nou ora... da, ați ghicit bine... este încă ora veselă!



## GARANȚIE

Garanția noastră reflectă încrederea noastră în calitatea înaltă a designului, a ingineriei, a producției și a performanțelor produselor noastre. Garanția acoperă toate defectele de fabricație și de material existente la data cumpărării sau care apar în termen de 2 ani de la data primirii de la detailist. Această garanție nu acoperă daunele cauzate de uzura normală, neglijență, accidente, abuzuri sau rezultatul nerespectării manualului de utilizare.

Dacă aveți întrebări sau nelămuriri cu privire la acest produs sau la acest manual de utilizare, vă rugăm să ne contactați înainte de a utiliza produsul.

Așteptăm cu nerăbdare să avem vești de la dumneavoastră!

hello@swandoo.com

+43 660 1549149

**ALWAYS WITH YOU**

www.swandoo.com

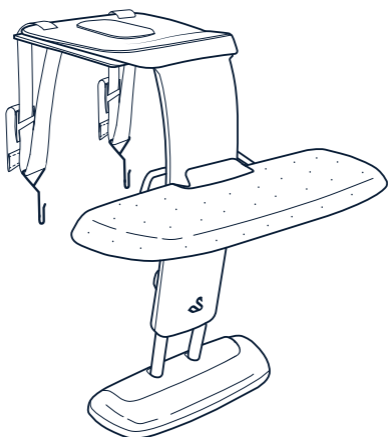
© 2024 Swandoo, All rights reserved

Swandoo GmbH

Landstrasser Hauptstrasse 71/3/101

1030 Vienna

Austria



UNIVERSAL

## BOOSTER FOOTREST



### PASSER TIL

Passer til køretøjer med en højde fra sæde til gulv på 39-51 cm (eller 33 cm uden fodbase)

## TRIN TIL ADSKILLELSE



## MONTERINGSTRIN

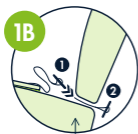


## INSTALLATION

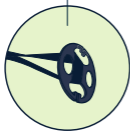
Placer fodstøtten i din riide (AKA: Dit køretøj, la nave, køremaskinen osv.).



**1A** Hvis sædet, hvor du monterer fodstøtten, er udstyret med ISOFIX-forbindelser: Hægt venligst krogene på ISOFIX-forankringspunkterne. Nu skal der dances!



**1B** Hvis sædet ikke er udstyret med ISOFIX-forbindelser: Åbn selerne, fjern krogene, og erstat dem med forankringspladerne, der findes i den medfølgende kuvert. Skub dem hele vejen igennem mellem ryglænet og siddepuden på sædet. Glat!



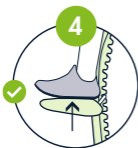
**2** Drej den smukke grå knap mod uret. Træk benets fod ud, indtil den når bilens gulv. Når højden er defineret, skal du sikre positionen ved at stramme knappen med uret. Apropos ure... hvad er klokken? Ja, klokken er happy o'clock!



**3** Stram stropperne i begge sider.



**4** Juster højden på fodstøtteplatformen, så dit barn får den bedste komfort.



♥ Bonus: Mind dit barn om (hver dag), hvor meget du elsker det, uanset hvad der sker hen ad vejen! At være forældre er en udfordring; spænd selen og nyd alle op- og nedturene! Tjek nu klokken igen ... ja, du gættede rigtigt ... den er stadig happy o'clock!



## GARANTI

Vores garanti afspejler vores tillid til den høje kvalitet af vores design, teknik, produktion og produktydelse. Garantien dækker alle fabrikations- og materialefejl, der eksisterer på købsdatoen, eller som viser sig inden for 2 år fra datoen for modtagelsen fra forhandleren. Denne garanti dækker ikke skader forårsaget af normal slitage, uagtsomhed, ulykker, misbrug eller som følge af manglende overholdelse af brugervejledningen.

Hvis du har spørgsmål eller bekymringer om dette produkt eller denne brugervejledning, bedes du kontakte os, før du tager produktet i brug.

Vi ser frem til at høre fra dig!

[hello@swandoo.com](mailto:hello@swandoo.com)

+43 660 1549149

**ALWAYS WITH YOU**

[www.swandoo.com](http://www.swandoo.com)

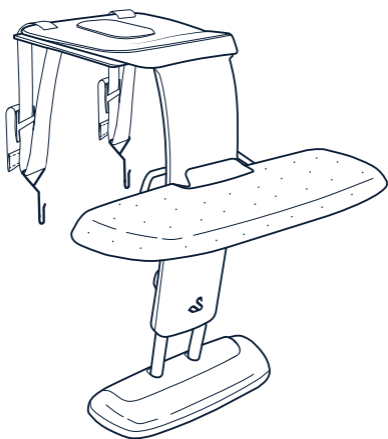
© 2024 Swandoo, All rights reserved

Swandoo GmbH

Landstrasser Hauptstrasse 71/3/101

1030 Vienna

Austria



UNIVERSAL

## BOOSTER FOOTREST



### PASSER FOR

Passer til biler med en sete-til-gulv-høyde på 39-51 cm (eller 33 cm uten fotbunn)

## FREMGANGSMÅTE FOR DEMONTERING



## TRINN FOR MONTERING

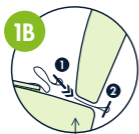


## INSTALLASJON

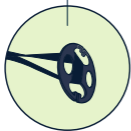
Plasser fotstøtten i riiiden din (også kjent som: kjøretøyet, skipet, kjøremaskinen osv.).



**1A** Hvis setet der du monterer fotstøtten er utstyrt med ISOFIX-koblinger: Hekte krokene på ISOFIX-forankringspunktene. Nå er det bare å danse!



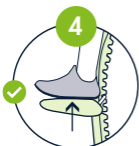
**1B** Hvis setet ikke er utstyrt med ISOFIX-fester: Åpne stroppene, ta ut krokene og bytt dem ut med forankringsplatene som du finner i den medfølgende konvoluttet. Skyv dem helt inn mellom ryggstøtten og sitteputen på setet.



**2** Drei den vakre grå knotten mot urviseren. Trekk ut benets fot til det når bilens gulv. Når høyden er definert, sikrer du posisjonen ved å stramme knotten med klokken. Apropos klokker... hva er klokken? Ja, klokken er happy o'clock!



**3** Stram stroppene på begge sider.



**4** Juster høyden på fotstøtteplattformen for best mulig komfort for barnet.

♥ Bonus: Minn barnet ditt (hver dag) på hvor glad du er i det, uansett hva som skjer på veien! Foreldrerollen er en utfordring; ta på deg selen og nyt alle opp- og nedturene! Nå sjekker vi tiden igjen... ja, du gjettet riktig... klokken er fortsatt happy o'clock!



## GARANTI

Vår garanti gjenspeiler vår tillit til den høye kvaliteten på design, konstruksjon, produksjon og produktytelse. Garantien dekker alle produksjons- og materialfeil som foreligger på kjøpsdatoen, eller som oppstår innen 2 år fra mottaksdatoen fra forhandleren. Garantien dekker ikke skader som skyldes normal slitasje, uaktsomhet, ulykker, misbruk eller manglende overholdelse av bruksanvisningen.

Hvis du har spørsmål om dette produktet eller denne bruksanvisningen, ber vi deg kontakte oss før du tar produktet i bruk.

Vi ser frem til å høre fra deg!

[hello@swandoo.com](mailto:hello@swandoo.com)

+43 660 1549149

**ALWAYS WITH YOU**

[www.swandoo.com](http://www.swandoo.com)

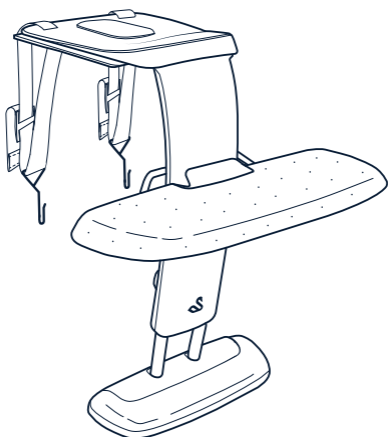
© 2024 Swandoo, All rights reserved

Swandoo GmbH

Landstrasser Hauptstrasse 71/3/101

1030 Vienna

Austria



UNIVERSAL

## BOOSTER FOOTREST



### PASSAR FÖR

Passar fordon med en höjd från säte till golv på 39-51 cm (eller 33 cm utan fotplattan)

## DEMONTERING



## MONTERING

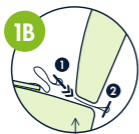


## INSTALLATION

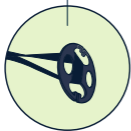
Placera fotstödet i din riide (AKA: Ditt fordon, la nave, körmaskinen, etc).



**1A** Om sätet där du installerar fotstödet är utrustat med ISOFIX-anslutningar: Vänligen haka fast krokarna på ISO-FIX-förankringspunkterna. Dansa nu dansen!



**1B** Om sätet inte är utrustat med ISOFIX-anslutningar: Öppna banden, ta bort krokarna och ersätt dem med förankringsplattorna som finns i det medföljande kuvertet. Skjut in dem hela vägen mellan ryggstödet och sittdynan på sätet.



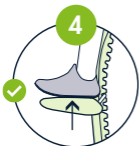
**2** Vrid den vackra grå knoppen i motsols riktning. Dra ut benets fot tills den når fordonets golv. När höjden är definierad, säkra positionen genom att dra åt vredet medurs. På tal om klockor... vad är klockan? Ja, klockan är happy o'clock!



**3** Dra åt remmarna på båda sidor.



**4** Justera höjden på fotstödsplattformen för bästa komfort för ditt barn.



**♥ Bonus:** Påminn ditt barn (varje dag) om hur mycket du älskar dem, oavsett vad som händer på vägen! Föräldraskap är en utmaning; spänn fast dig och njut av alla upp- och nedgångar! Kolla nu klockan igen ... ja, du gissade rätt ... det är fortfarande happy o'clock!



## GARANTI

Vår garanti återspeglar vårt förtroende för den höga kvaliteten på vår design, konstruktion, produktion och produktprestanda. Garantin täcker alla tillverknings- och materialfel som föreligger vid inköpsdatumet, eller som uppträder inom 2 år från datumet för mottagandet från återförsäljaren. Garantin täcker inte skador som orsakats av normalt slitage, oaksamhet, olyckor, missbruk eller som uppstått till följd av att bruksanvisningen inte följts.

Om du har några frågor eller funderingar om denna produkt eller denna användarmanual, vänligen kontakta oss innan du använder produkten.

Vi ser fram emot att höra från dig!

[hello@swandoo.com](mailto:hello@swandoo.com)

+43 660 1549149

**ALWAYS WITH YOU**

[www.swandoo.com](http://www.swandoo.com)

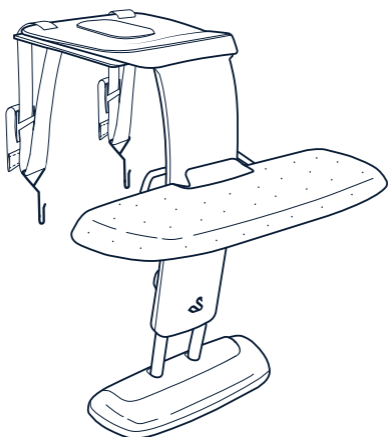
© 2024 Swandoo, All rights reserved

Swandoo GmbH

Landstrasser Hauptstrasse 71/3/101

1030 Vienna

Austria



UNIVERSAL

## BOOSTER FOOTREST



### SOPII

Sopii ajoneuvoihin, joiden istuimen ja lattian välinen korkeus on 39-51 cm (tai 33 cm ilman jalkatukea).

## PURKAMISVAIHEET



## KOKOONPANON VAIHEET

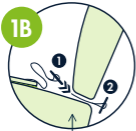


## ASENNUS

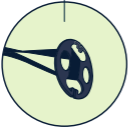
Aseta jalkatuki riideesi (AKA: Ajoneuvosi, la nave, ajokone, jne.).



**1A** Jos istuimessa, johon asennat jalkatuen, on ISOFIX-liitännät: Koukista koukut ISOFIX-kiinnityspisteisiin. Nyt tanssi tanssia!



**1B** Jos istuimessa ei ole ISOFIX-liitäntöjä: Avaa hihnat, poista koukut ja vaihda ne mukana toimitetusta kirjekuoresta löytyviin kiinnityslevyihin. Liu'uta ne kokonaan istuimen selkänojan ja istuintyynyn väliin. Sujuvasti!



**2** Kierrä kauniin harmaata nuppia vastapäivään. Vedä jalan jalka ulos, kunnes se ulottuu ajoneuvon lattiaan asti.



Kun korkeus on määritetty, varmista asento kiristämällä nuppia myötäpäivään. Kelloista puheen ollen... mitä kello on? Kyllä, kello on iloinen kello!



**3** Kiristä hihnat molemmin puolin.



**4** Säädä jalkatukialustan korkeutta lapsesi parhaan mukavuuden saavuttamiseksi.

❤ Bonus: Muistuta lastasi (joka päivä) siitä, kuinka paljon rakastat häntä, tapahtuipa matkan varrella mitä tahansa! Vanhemmuus on haaste; laita turvavyöt kiinni ja nauti kaikista ylä- ja alamäistä! Tarkista nyt kello uudelleen... kyllä, arvasit oikein... se on edelleen iloinen kello!



## TAKUU

Takuu heijastaa luottamustamme suunnittelun, suunnittelun, tuotannon ja tuotteen suorituskyvyn korkeaan laatuun. Takuu kattaa kaikki valmistus- ja materiaali-asiat, jotka ovat olemassa ostopäivänä tai jotka ilmenevät 2 vuoden kuluessa siitä, kun tuote on vastaanotettu jälleenmyyjältä. Takuu ei kata vaurioita, jotka johtuvat normaalista kulumisesta, huolimattomuudesta, onnettomuuksista, väärinkäytöstä tai käyttöohjeiden noudattamatta jättämisestä.

Jos sinulla on kysymyksiä tai huolenaiheita tästä tuotteesta tai tästä käyttöohjeesta, ota meihin yhteyttä ennen tuotteen käyttöä.

Odotamme innolla yhteydenottoasi!

hello@swandoo.com

+43 660 1549149

**ALWAYS WITH YOU**

www.swandoo.com

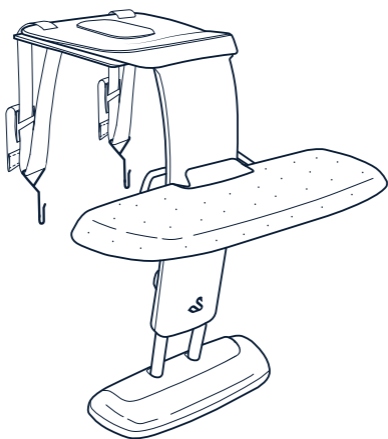
© 2024 Swandoo, All rights reserved

Swandoo GmbH

Landstrasser Hauptstrasse 71/3/101

1030 Vienna

Austria



UNIVERSAL

## BOOSTER FOOTREST



**ПІДХОДИТЬ ДЛЯ**

Підходить для автомобілів з висотою від сидіння до підлоги 39-51 см (або 33 см без підніжки)

## ЕТАПИ РОЗБИРАННЯ



## ЕТАПИ СКЛАДАННЯ

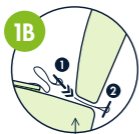


## ВСТАНОВЛЕННЯ

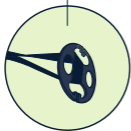
Встановіть підставку для ніг у ваше крісло (також відоме як: ваш автомобіль, салон, машина, що керує, і т.д.).



**1A** Якщо сидіння, на яке ви встановлюєте підніжку, обладнане кріпленнями ISOFIX: Будь ласка, зачепіть гачки в точках кріплення ISOFIX. Тепер танцюйте танець!



**1B** Якщо сидіння не обладнане роз'ємами ISOFIX: Розстебніть ремені, зніміть гачки і замініть їх на анкерні пластини, які знаходяться в конверті, що додається до автокрісла. Просуньте їх до кінця між спинкою та подушкою сидіння автокрісла. Гладко!



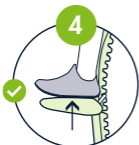
**2** Поверніть красиву сіру ручку проти годинникової стрілки. Витягніть ступню ніжки, доки вона не досягне підлоги автомобіля. Коли висота буде визначена, зафіксуйте положення, затягнувши ручку за годинниковою стрілкою. До речі, про годинник... Котра година? Так, це щаслива година!



**3** Затягніть ремені з обох боків.



**4** Відрегулюйте висоту платформи підніжки для найкращого комфорту вашої дитини.



♥ Бонус: нагадуйте дитині (щодня), як сильно ви її любите, незалежно від того, що відбувається в житті! Батьківство - це виклик; пристебніть ремені і насолоджуйтеся всіма злетами і падіннями! А тепер знову перевірте час ... так, ви вгадали... це все ще щаслива година!



## ГАРАНТІЯ

Наша гарантія відображає нашу впевненість у високій якості нашого дизайну, проектування, виробництва та експлуатаційних характеристик продукту. Гарантія поширюється на всі виробничі дефекти та дефекти матеріалів, що існують на дату покупки або з'являться протягом 2 років з дати отримання від продавця. Ця гарантія не поширюється на пошкодження, спричинені нормальним зносом, недбалістю, нещасними випадками, зловживанням або внаслідок недотримання інструкції з експлуатації.

Якщо у вас виникли запитання або сумніви щодо цього продукту або цього посібника користувача, будь ласка, зв'яжіться з нами перед використанням продукту.

Ми з нетерпінням чекаємо на вашу відповідь!

hello@swandoo.com

+43 660 1549149

**ALWAYS WITH YOU**

www.swandoo.com

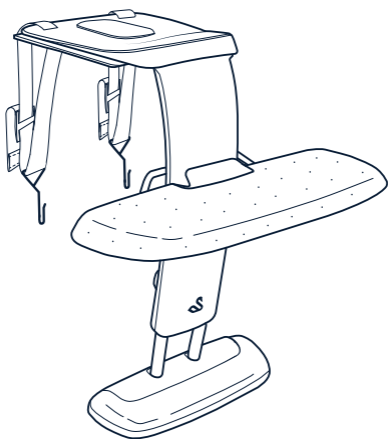
© 2024 Swandoo, All rights reserved

Swandoo GmbH

Landstrasser Hauptstrasse 71/3/101

1030 Vienna

Austria



UNIVERSAL

## BOOSTER FOOTREST



### ПОДХОДИТ ДЛЯ

Подходит для автомобилей с высотой от сиденья до пола 39-51 см (или 33 см без основания для ног)

## ШАГИ РАЗБОРКИ



## ШАГИ СБОРКИ

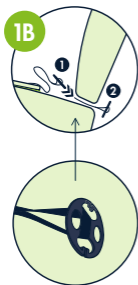


## УСТАНОВКА

Установите подставку для ног в вашем автомобиле (он же: ваш автомобиль, la nave, машина для вождения и т.д.).



**1A** Если сиденье, на которое вы устанавливаете подножку, оборудовано соединениями ISOFIX: Зацепите крючки за точки крепления ISOFIX. А теперь танцуйте танец!



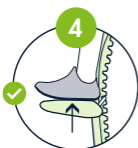
**1B** Если сиденье не оборудовано разъемами ISOFIX: Пожалуйста, расстегните ремни, снимите крючки и замените их анкерными пластинами, которые находятся в прилагаемом конверте. Вставьте их до упора между спинкой и подушкой сиденья. Гладко!



**2** Поверните красивую серую ручку против часовой стрелки. Выдвигайте ногу до тех пор, пока она не достигнет пола автомобиля. Когда высота будет определена, зафиксируйте положение, затянув ручку по часовой стрелке. Кстати, о часах... Который сейчас час? Да, сейчас счастливое время!



**3** Затяните ремни с обеих сторон.



**4** Отрегулируйте высоту платформы-подставки для ног, чтобы вашему ребенку было удобно.

**♥ Бонус:** напоминайте своему ребенку (каждый день), как сильно вы его любите, независимо от того, что происходит в дальнейшем! Воспитание - это вызов; пристегнитесь и наслаждайтесь всеми взлетами и падениями! А теперь проверьте время еще раз... да, вы угадали... это все еще счастливый час!



## ГАРАНТИЯ

Наша гарантия отражает нашу уверенность в высоком качестве дизайна, проектирования, производства и эксплуатационных характеристик продукции. Гарантия распространяется на все производственные и материальные дефекты, существующие на дату покупки или проявляющиеся в течение 2 лет с момента получения товара от продавца. Гарантия не распространяется на повреждения, вызванные нормальным износом, небрежностью, несчастными случаями, неправильным обращением или несоблюдением руководства пользователя.

Если у вас возникли вопросы или сомнения относительно данного изделия или данного руководства пользователя, пожалуйста, свяжитесь с нами перед использованием изделия.

Мы с нетерпением ждем вашего ответа!

[hello@swandoo.com](mailto:hello@swandoo.com)

+43 660 1549149

**ALWAYS WITH YOU**

[www.swandoo.com](http://www.swandoo.com)

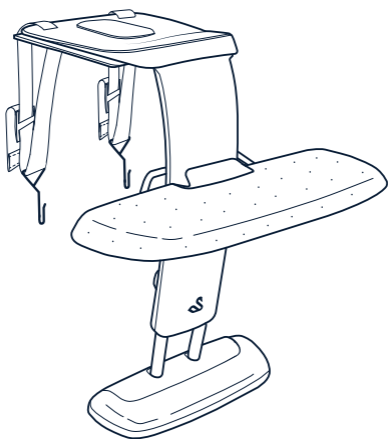
© 2024 Swandoo, All rights reserved

Swandoo GmbH

Landstrasser Hauptstrasse 71/3/101

1030 Vienna

Austria



UNIVERSAL

## BOOSTER FOOTREST



**适合用于**

适用于座椅到地板高度为 39-51 厘米 (或不带脚踏板高度为 33 厘米) 的车辆

## 拆卸步骤



## 安装步骤

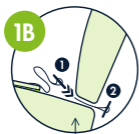


## 安装

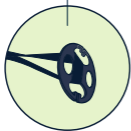
将脚踏放在您的车上



**1A** 如果要安装脚踏的座位配备 ISOFIX 接口, 请将挂钩挂在 ISOFIX 接口内部的金属杆上, 现在第一步搞定!



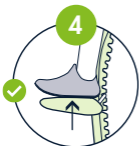
**1B** 如果要安装脚踏的座位不配备 ISOFIX 接口, 请将两个挂钩从织带上取下, 拿出包装盒中附带的带孔锚状固定板, 将固定板慢慢塞入汽车座位靠背与坐垫之间, 确保它在里面平整地卡住, 从水平方向不会被拖拽出来。顺利完成第一步!



**2** 逆时针旋转脚踏支撑腿背面的浅灰色旋钮, 拉长支撑腿直到底部支撑板接触到地面。确保支撑腿高度适宜后, 请顺时针旋转浅灰色旋钮, 使支撑腿长度锁定。看下时间, 是不是很快就搞定!



**3** 拉紧两侧的织带



**4** 您可以调整脚踏的高度, 使您的孩子获得最佳舒适度状态。

**❤️ 小贴士:** (每天) 提醒您的孩子, 无论以后发生什么, 您都很爱他们。养育孩子和使用安全座椅一样都是一项对父母的挑战, 我们只需要系好安全带, 享受并包容过程中的起起伏伏。是的您的猜测是对的, 从始至终都很快乐!



## 产品质保

我们的保修条款反应了我们对设计, 工程, 生产和产品性能高品质的信心。如果有缺陷, 请出示您的购买凭证。

保修期2年, 包括从购买之日或从零售商收到之日起2年内出现的所有制造和材料缺陷。此保修不包括由于正常磨损, 疏忽, 事故, 滥用, 使用未经授权的附件或不遵守用户手册而造成的损坏。

如果您对本产品或使用手册有任何疑问或疑虑, 请在使用该产品之前与我们联系。

hello@swandoo.com

+86 0512 66360798

**ALWAYS WITH YOU**

www.swandoo.com

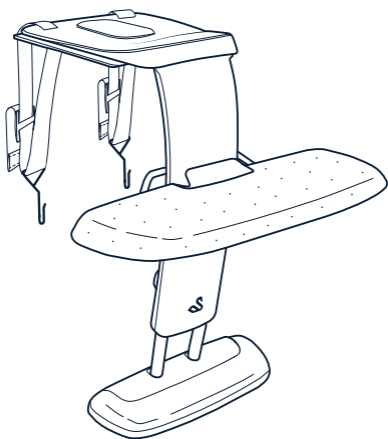
© 2024 Swandoo, All rights reserved

Swandoo GmbH

Landstrasser Hauptstrasse 71/3/101

1030 Vienna

Austria



UNIVERSAL

## BOOSTER FOOTREST



**사용가능**

차량 벨트를 사용하는 부스터시트 사용  
아이용

## 제품 분리 방법



## 제품 조립 방법

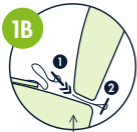


## 설치방법

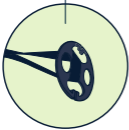
자동차 시트에 발 받침대를 설치합니다.



**1A** 차량이 아이소픽스가 설치 되어 있다면, 아이소픽스를 연결하여 발받침대를 고정하세요. 그리고 잘 고정 되었는지 쉐킷쉐킷 흔들어 볼까요?!



**1B** 차량에 아이소픽스가 없는 차량이라면, 제품과 함께 동봉된 봉투 안 플라스틱 고정 클립을 차량 시트와 등받이 사이에 부드럽게 밀어넣어줍니다.



**2** 회색 손잡이를 시계 반대 방향으로 회전시킵니다. 발 받침대 레그가 차량의 바닥에 닿을 때까지 길게 빼낸 뒤 높이가 정해지면 손잡이를 시계 방향으로 다시 조인 후 위치를 고정시킵니다. 아, 지금 시간이에요? 지금은 행복시 기쁨분입니다!



**3** 양쪽의 스트랩을 타이트하게 조여주세요.



**4** 발받침대는 아이의 성장단계에 따라 각도가 자동으로 조절됩니다. 아이의 편의성에 따라 높이는 12 단계로 자유롭게 조정 하여 주세요.

**♥ 한 가지 꿀팁!** : 가끔 육아로 몸과 마음이 지쳐서 멘붕 이 오더라도, 잊지말고 아이에게 사랑한다고 이야기 해 줍시다. 사랑스러운 아이의 미소와 귀여운 말 한마디에, 한계점에 도달했던 우리의 감정도 사르르 녹 게 마련이니깐요. 자, 시간을 다시 확인 해 볼까요? 맞아요. 지금 시간은 여전히 행복시 기쁨분입니다!



## 품질보증

당사의 보증정책은 설계, 엔지니어링, 생산 및 제품 성능의 높은 품질에 대한 우리의 자신감을 반영합니다.

보증은 구매 및 제품을 수령한 2년 이내 발견 된 제조 및 자재 결함을 대상으로 하며, 고객이 사용하면서 생긴 마모 현상, 부주의에 의한 파손, 사용 설명서를 준수하지 않아 발생한 문제에는 해당되지 않습니다.

사용자 메뉴얼이나 제품에 대하여 궁금한 사항이나 문의가 있을 경우, 사용 전에 연락을 해 주시기 바랍니다.

여러분의 의견을 기다립니다!

hello@swandoo.com

+43 660 1549149

**ALWAYS WITH YOU**

www.swandoo.com

© 2024 Swandoo, All rights reserved

Swandoo GmbH

Landstrasser Hauptstrasse 71/3/101

1030 Vienna

Austria



**ALWAYS WITH YOU**

[swandoo.com](https://swandoo.com)