

waldin[®]
baby collection

Baby bed 5in1

Łóżeczko 5w1

Kinderbett 5in1



Ekologiczne
materiały

Ecological
materials

ökologische
Materialien



Regulowana
wysokość
podłogi

Adjustable
floor height

Einstellbar
Bodenhöhe



Cyrkulacja
powietrza

Air
circulation

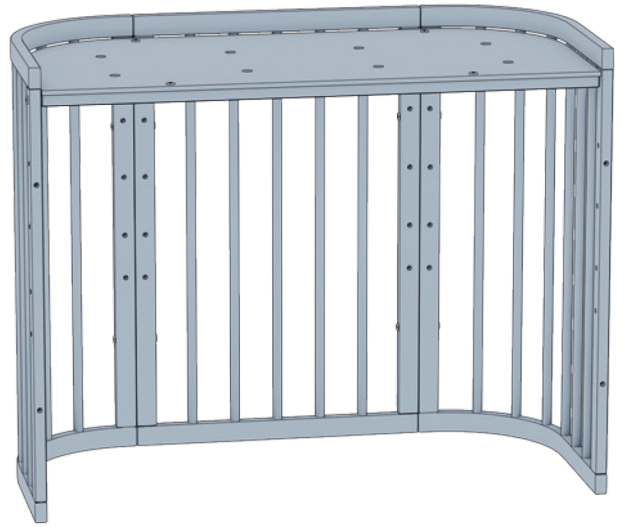
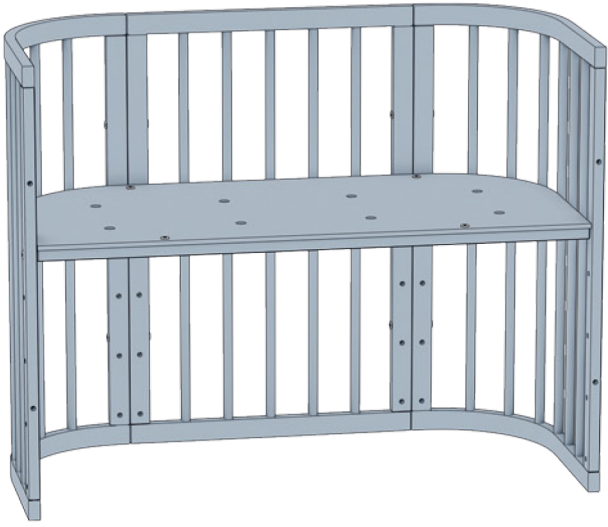
Luft
Zirkulation

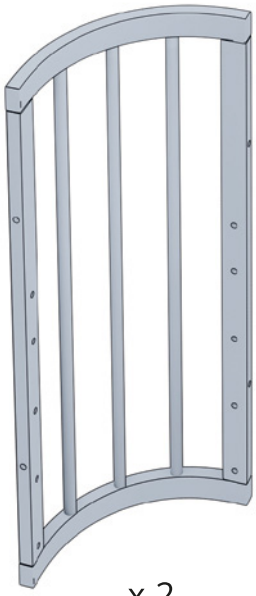


Certyfikowane
pokrycie

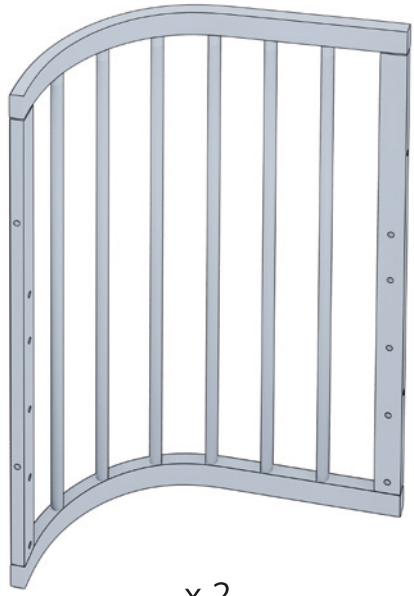
Certified
painting
technology

Zertifiziert
Malerei
Technik





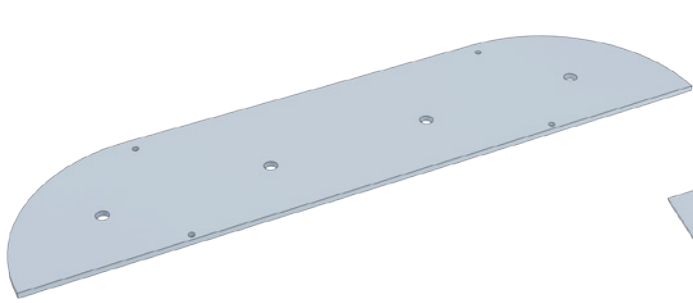
x 2



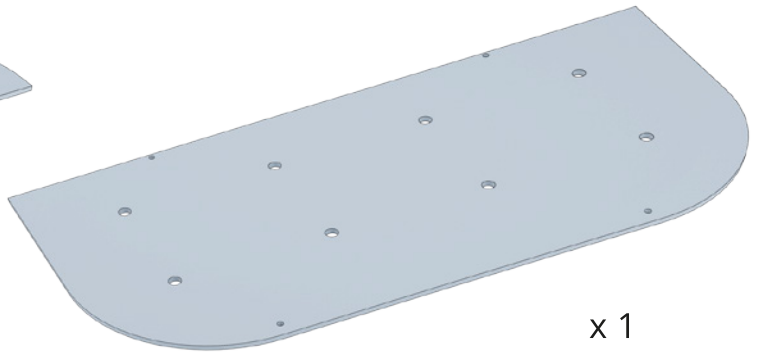
x 2



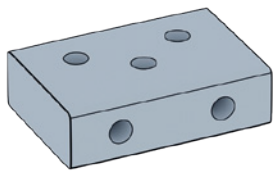
x 2



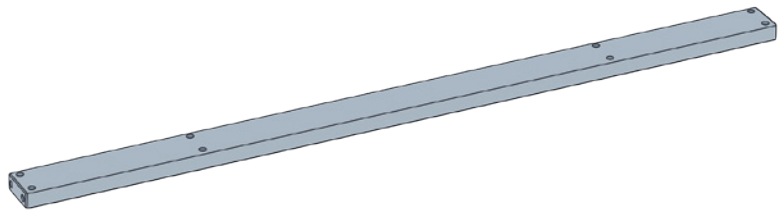
x 1



x 1



x 4



x 1



x 12



x 12



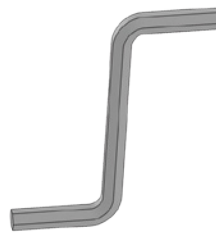
M6x35

x 8

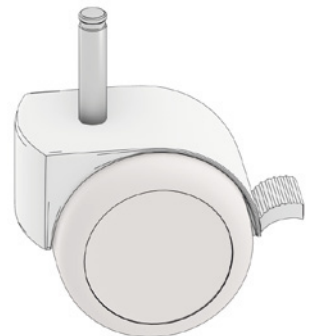


M6x60

x 24



x 1

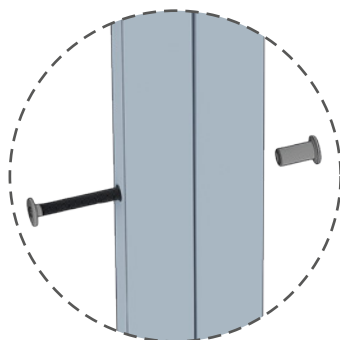
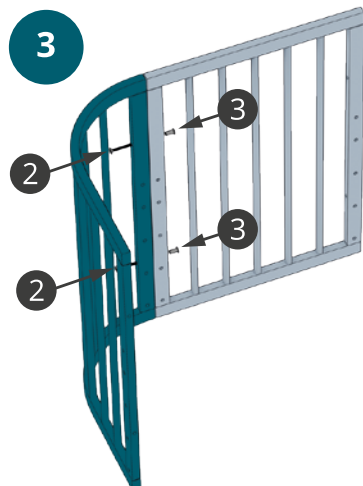
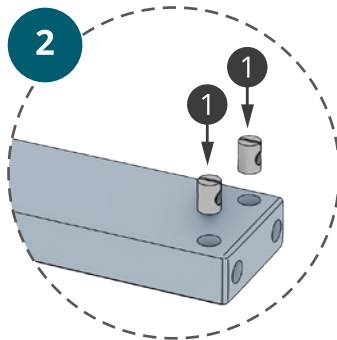
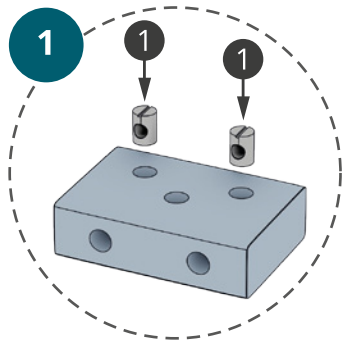
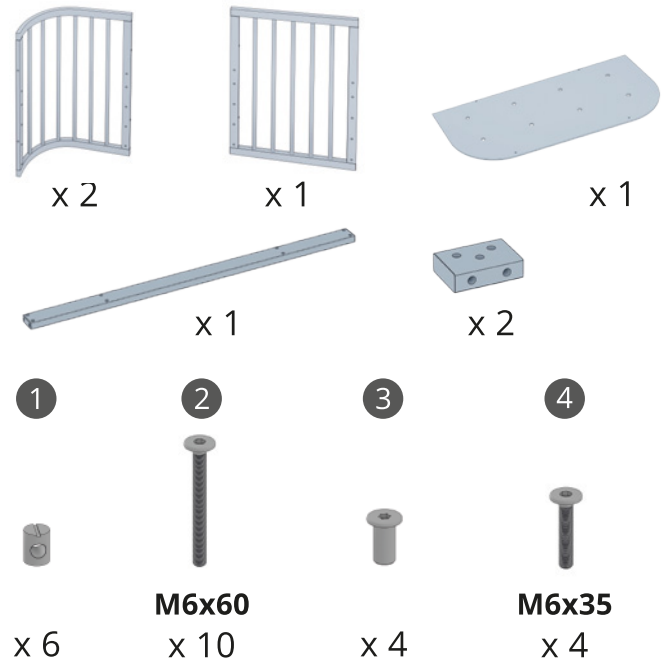


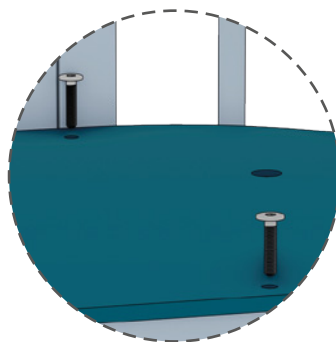
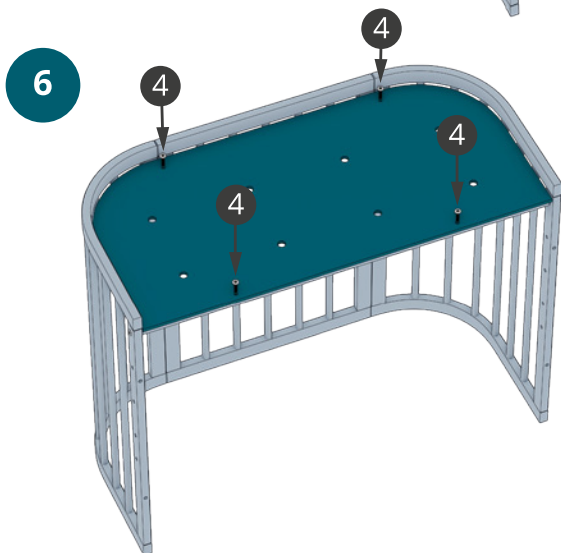
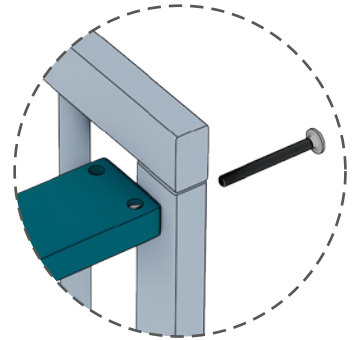
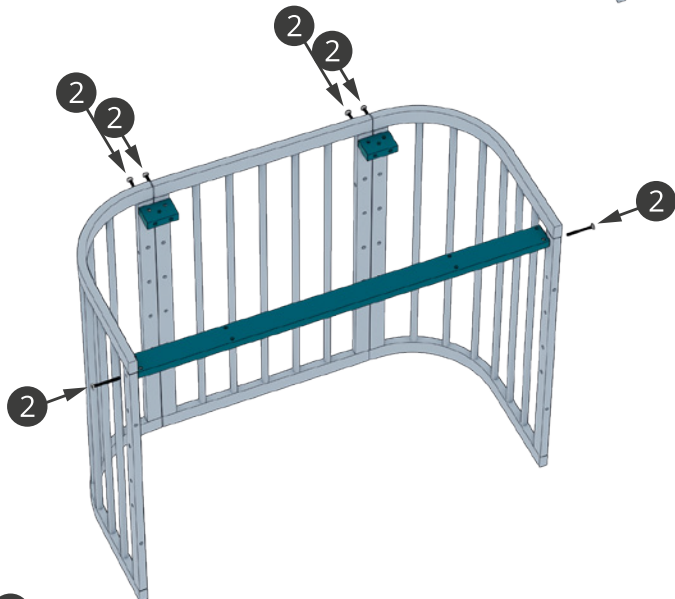
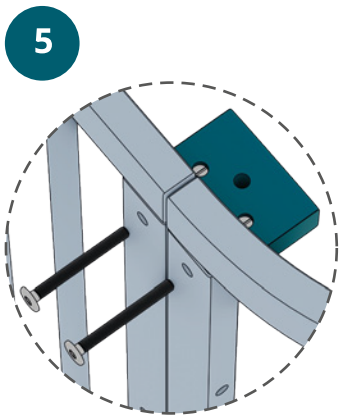
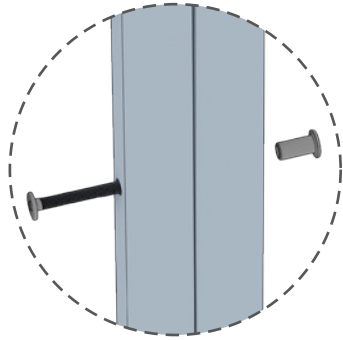
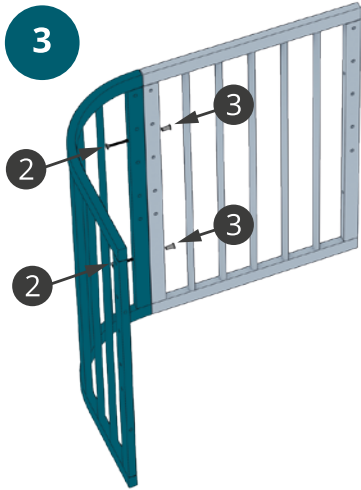
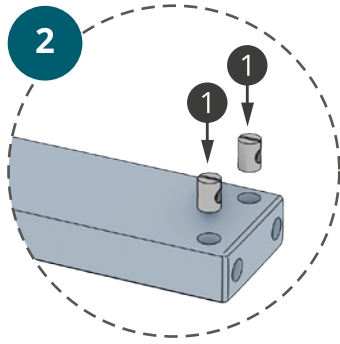
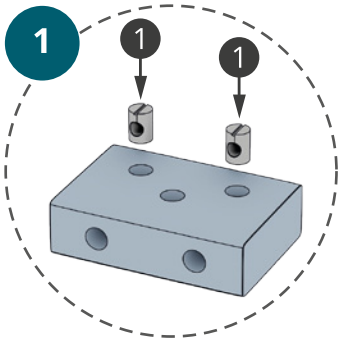
x 4

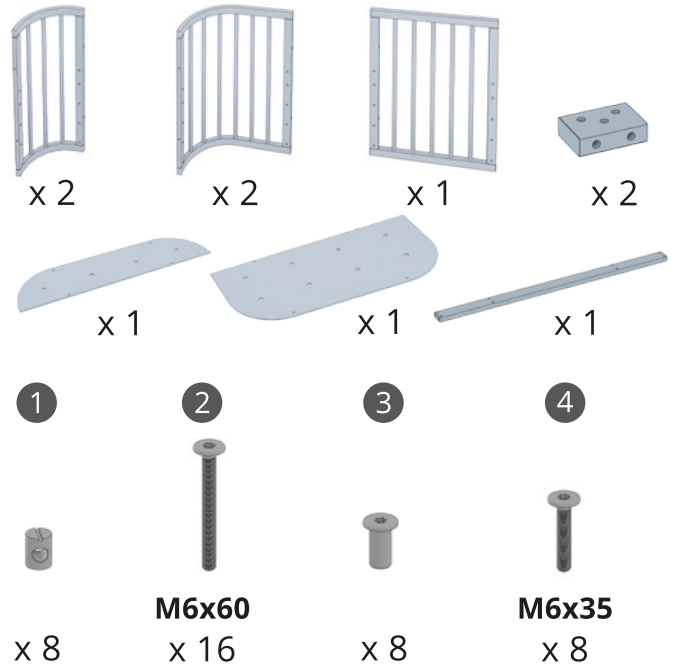
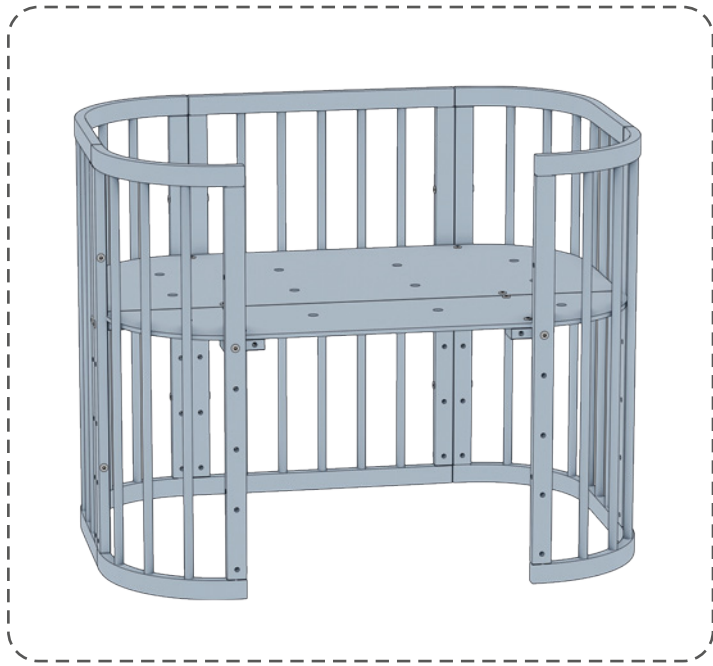
! Nie dokręcaj całkowicie wszystkich śrub, dopóki wszystkie części nie będą na swoim miejscu.

! Nicht vollständig anziehen alle Bolzen, bis alle Teile sind vor handen.

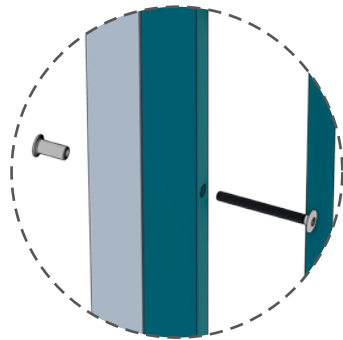
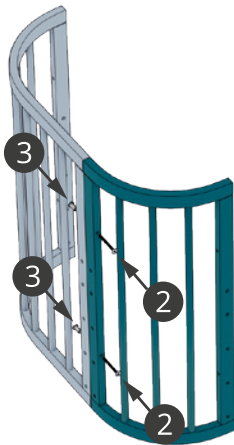
! Do not completely tighten all bolts, until all parts are in place.



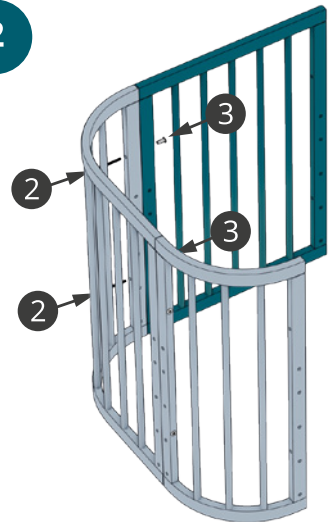




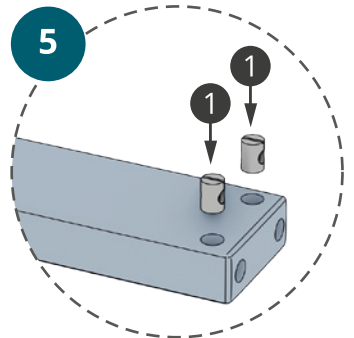
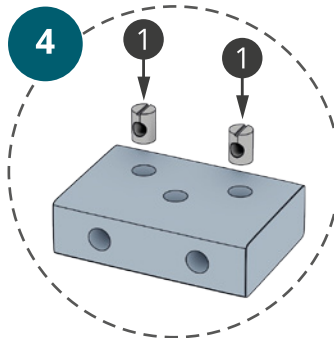
1



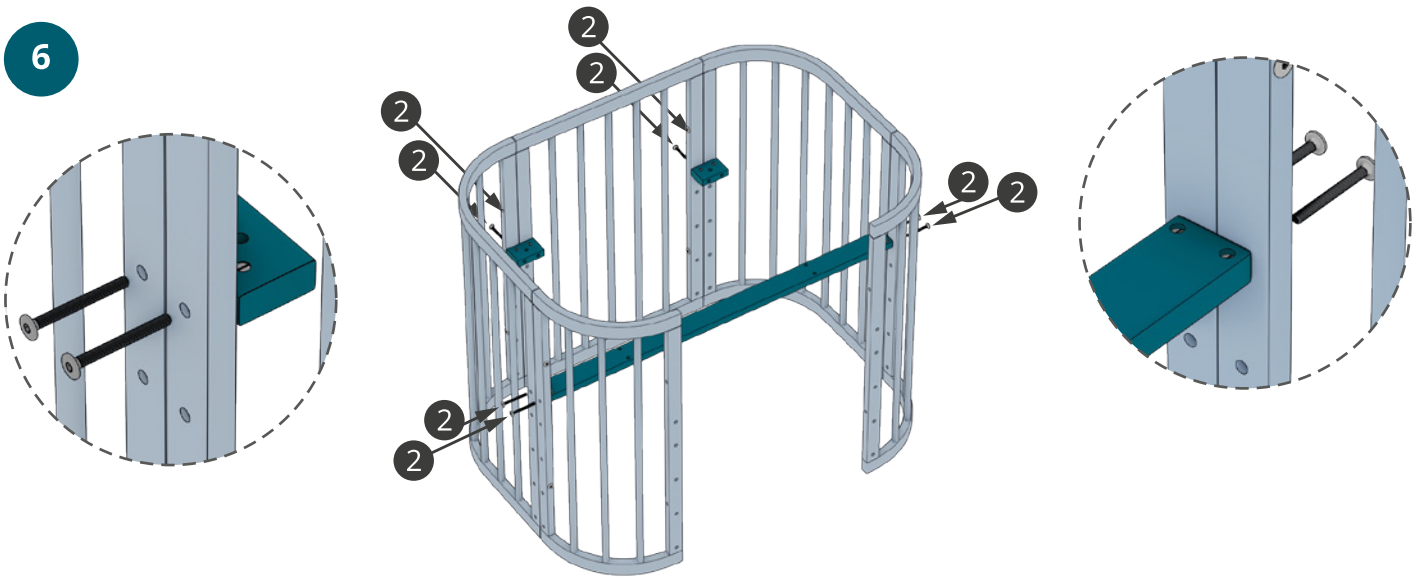
2



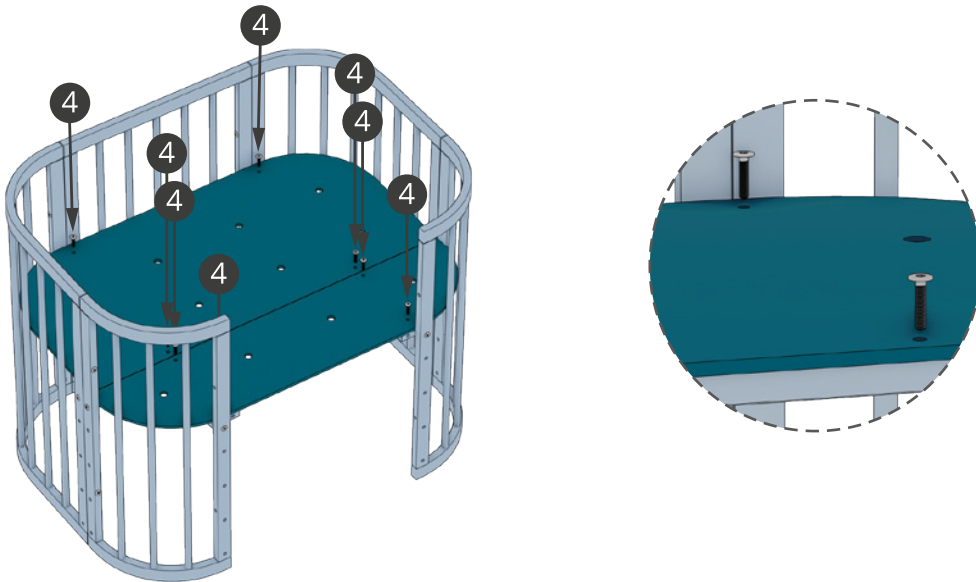
3

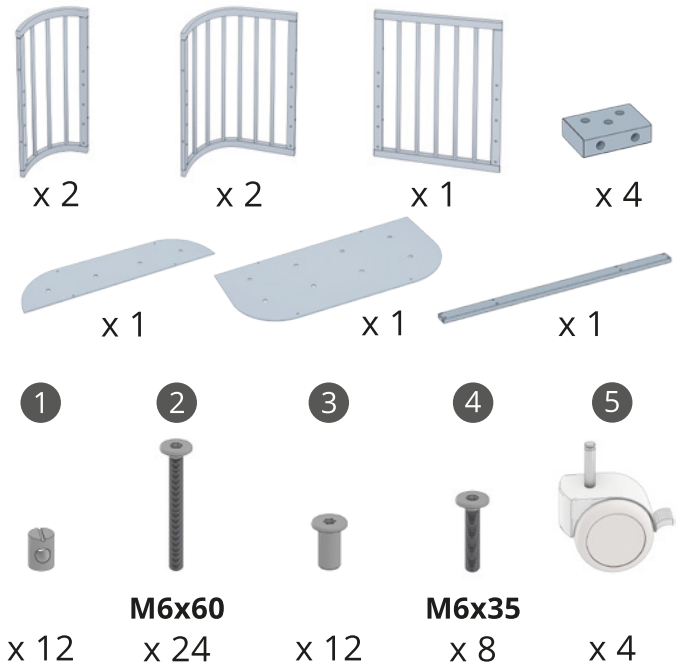


6

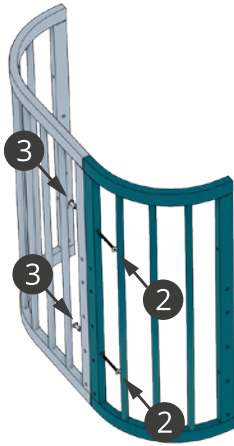


7

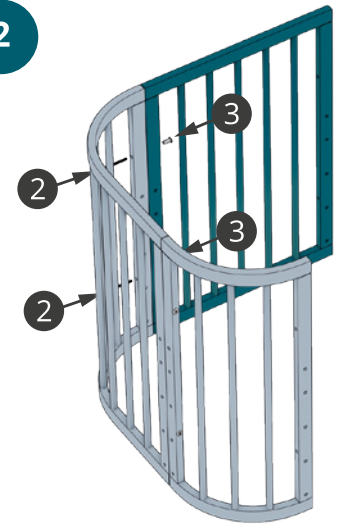
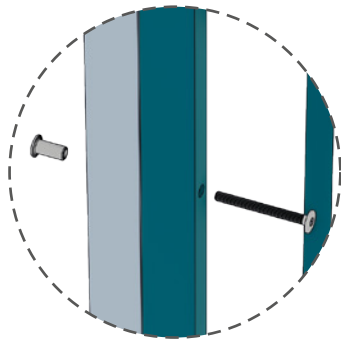




1



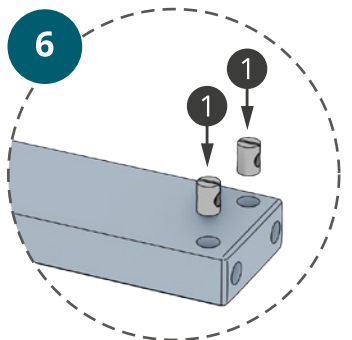
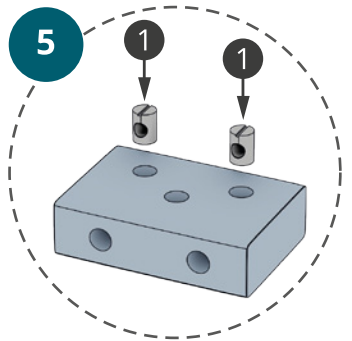
2



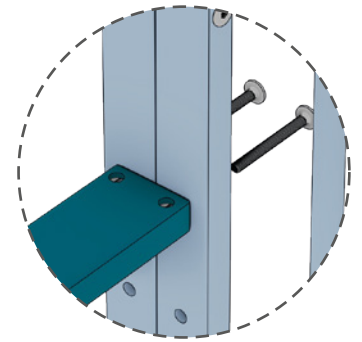
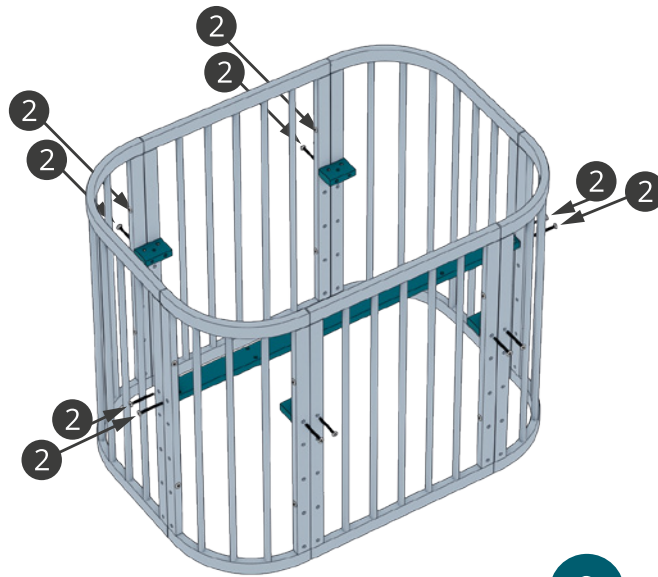
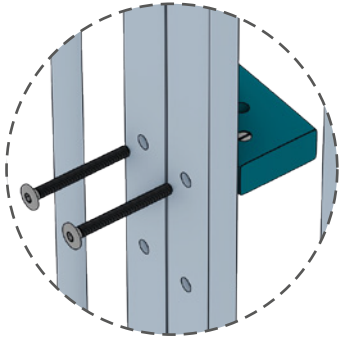
3



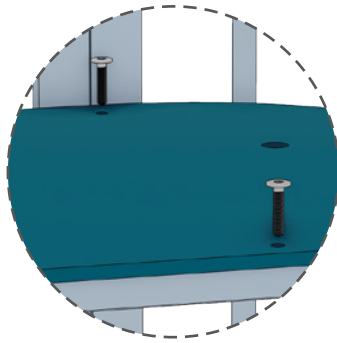
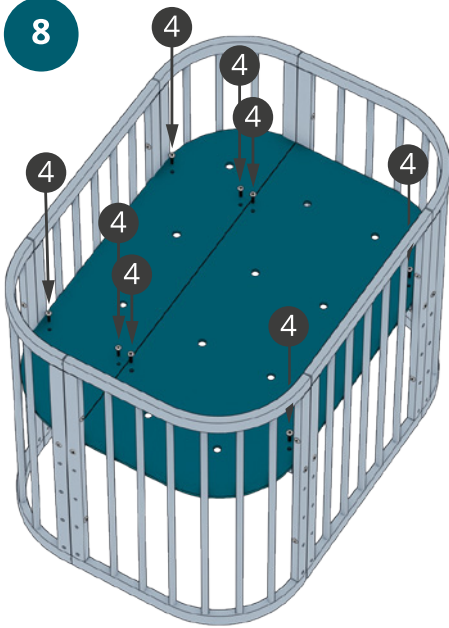
4



7





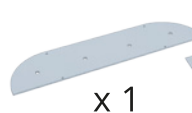
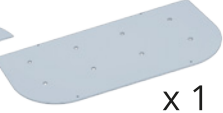








8

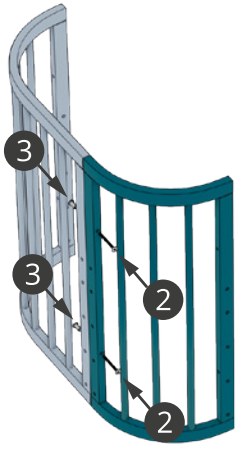


9

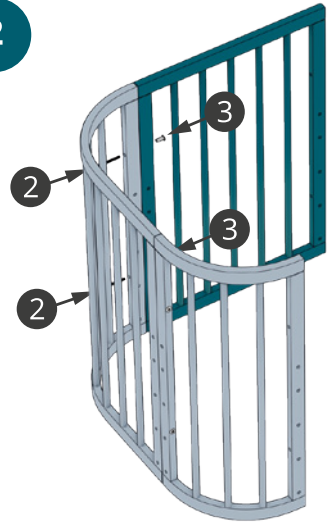


- | | | | |
|--|---|---|---|
|  |  |  |  |
| x 2 | x 2 | x 2 | x 4 |
|  |  |  | |
| x 1 | x 1 | x 1 | |
|  |  |  |  |
| x 12 | M6x60
x 24 | x 12 | M6x35
x 8 |
| | | |  |
| | | | x 4 |

1



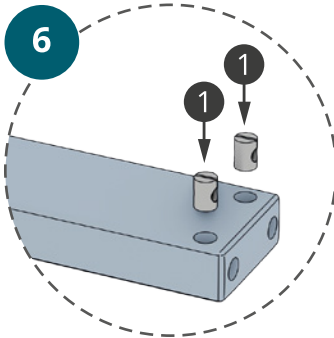
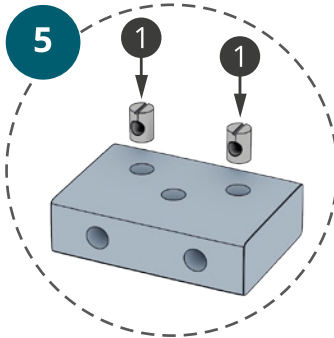
2



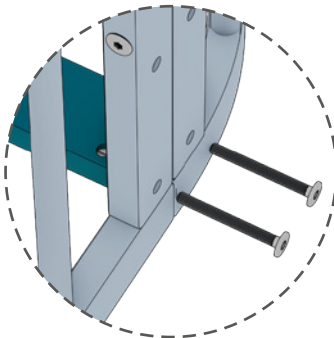
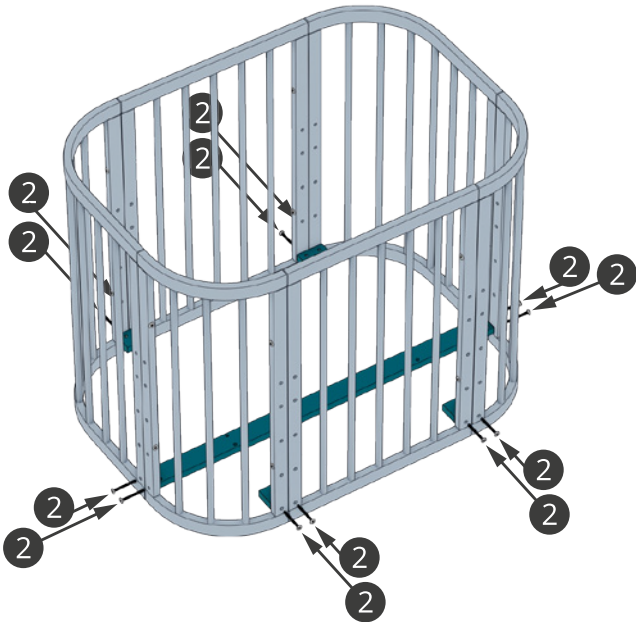
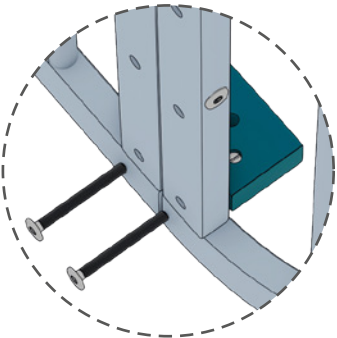
3

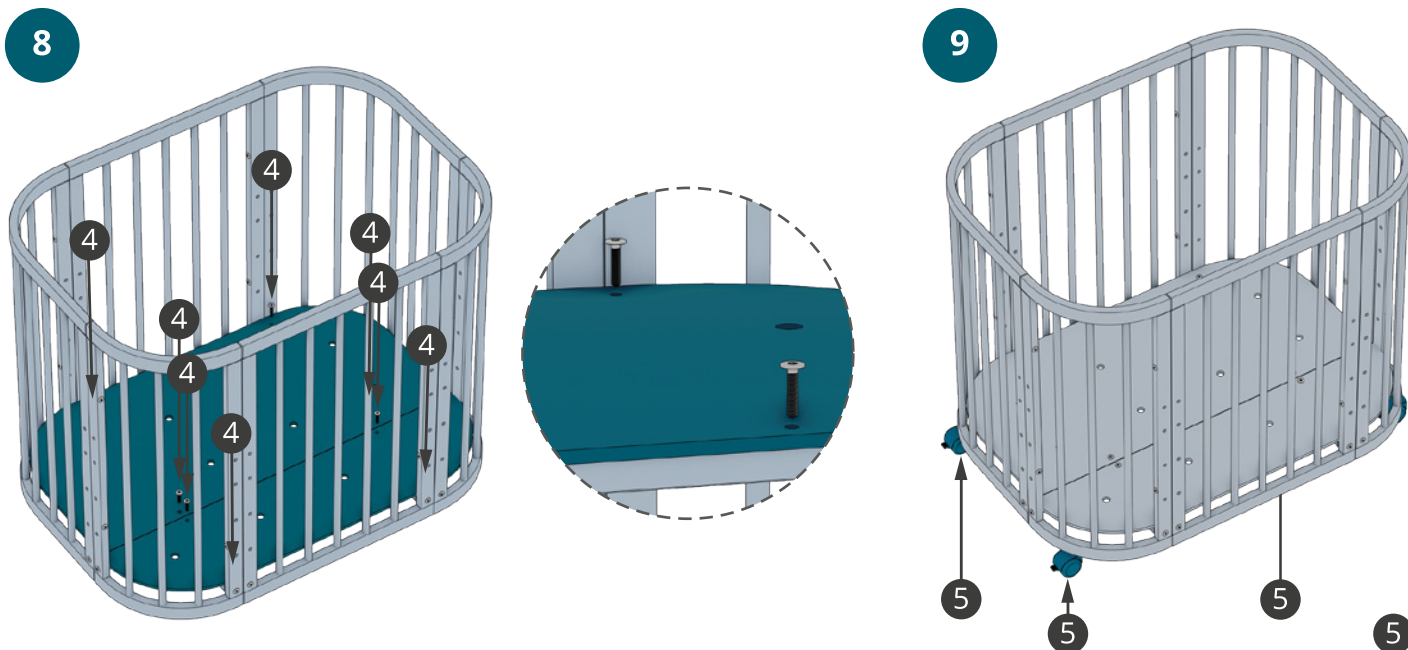


4



7





PL

- Należy pamiętać by w pobliżu łóżeczka nie stosować otwartego ognia i innych źródeł silnego ciepła, takich jak grzejniki elektryczne, kominki gazowe, itp.
- Nie używaj łóżeczka, jeśli jakkolwiek część jest uszkodzona, połamana lub jej brakuje.
- Używaj tylko części rekomendowanych przez producenta.
- Nie pozostawiaj niczego w łóżeczku ani nie umieszczaj łóżeczka w pobliżu innego produktu, który może spowodować złamanie rąk lub nóg, skrępowanie ruchów lub uduszenie, np. linki, sznurki do rolet, zasłony itp.
- Nie używaj więcej niż jednego materaca w łóżeczku.
- Grubość materaca powinna być taka, aby wysokość wewnętrzna (od powierzchni materaca do górnej krawędzi ramy łóżeczka) wynosiła co najmniej 500 mm w najniższym położeniu podstawy łóżeczka lub co najmniej 200 mm w najwyższym położeniu podstawy łóżeczka.
- Przed użyciem łóżeczka, sprawdź dokładnie, czy wszystkie elementy są dobrze dopasowane i odpowiednio skrócone.
- Nie pozostawiaj dziecka bez opieki w łóżeczku; zawsze upewnij się, że nie będzie w stanie podnieść się przechylić poza barierki łóżeczka.

Konserwacja

- Zaleca się przechowywanie mebli w stabilnym środowisku o temperaturze nie niższej niż 15 stopni C przy wilgotności względnej w przedziale 50-55%.
- Co 6 miesięcy należy sprawdzić wszystkie mechanizmy blokujące, jeśli to konieczne, dokręcić luźne śruby.
- W przypadku pojawienia się dźwięków przypominających pisk, należy zdemontować łóżeczko i przetrzeć piszczące elementy wilgotną szmatką i pozostawić do wyschnięcia. Następnie należy złożyć łóżeczko zamieniając pozycjami panele boczne.
- Upewnij się, że wszystkie śruby są dokręcone.

EN

- Do not use open flames or other heat sources such as electric heaters, gas fireplaces, etc. near the crib.
- Do not use the crib if any part is damaged or missing.
- Use only parts recommended by the manufacturer.
- Do not leave any objects in the crib and do not place the crib near other products in which arms or legs can get caught or trapped (e.g. cords for blinds/curtains, etc.)
- Do not use more than one mattress in the crib.
- The thickness of the mattress should be such that the height of the spring core (from the surface of the mattress to the top edge of the slatted frame) is at least 50 cm at the lowest point of the slatted frame or at least 20 cm at the highest point of the slatted frame.
- Before using the crib, carefully check that all parts fit and are properly screwed together.
- Do not leave your baby unattended in the crib – always make sure that he cannot lift himself above the bars.

Maintenance and care instructions

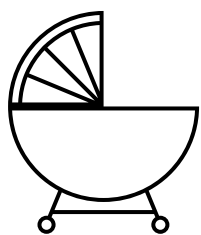
- It is advisable to store the furniture in a stable environment with a temperature of at least 15°C and relative humidity of 50-55%.
- Check all locking mechanisms every 6 months and retighten loose screws if necessary.
- If squeaking noises occur, disassemble the crib and wipe the squeaking parts with a damp cloth and let them dry. Then swap the positions of the side panels when reassembling the crib.
- Make sure that all screws are tightened firmly.

DE

- Verwenden Sie keine offenen Flammen oder andere Wärmequellen wie elektrische Heizgeräte, Gaskamine usw. in der Nähe des Kinderbettes.
- Benutzen Sie das Kinderbett nicht, wenn ein Teil beschädigt ist oder fehlt.
- Verwenden Sie nur vom Hersteller empfohlene Teile.
- Lassen Sie keine Gegenstände im Kinderbett liegen und stellen Sie das Kinderbett nicht in der Nähe anderer Produkte auf, in denen sich Arme oder Beine verfangen oder einklemmen können (z.B. Schnüre für Jalousien/Gardinen usw.)
- Verwenden Sie nicht mehr als eine Matratze im Kinderbett.
- Die Dicke der Matratze sollte so bemessen sein, dass die Höhe des Federkerns (von der Oberfläche der Matratze bis zur Oberkante des Lattenrostes) an der niedrigsten Stelle des Lattenrostes mindestens 50 cm oder an der höchsten Stelle des Lattenrostes mindestens 20 cm beträgt.
- Prüfen Sie vor der Benutzung des Kinderbettes sorgfältig, ob alle Teile passen und richtig zusammengeschaubt sind.
- Lassen Sie Ihr Baby nicht unbeaufsichtigt im Bettchen liegen; achten Sie stets darauf, dass es sich nicht über die Gitterstäbe hinausheben kann.

Wartung und Pflegehinweise

- Es ist ratsam, die Möbel in einer stabilen Umgebung mit einer Temperatur von mindestens 15°C und einer relativen Luftfeuchtigkeit von 50-55% zu lagern.
- Überprüfen Sie alle Verriegelungsmechanismen alle 6 Monate und ziehen Sie ggf. lose Schrauben nach.
- Wenn quietschende Geräusche auftreten, zerlegen Sie das Kinderbett und wischen Sie die quietschenden Teile mit einem feuchten Tuch ab und lassen Sie sie trocknen. Vertauschen Sie dann die Positionen der Seitenteile beim erneuten Zusammenbau des Kinderbettes.
- Stellen Sie sicher, dass alle Schrauben fest angezogen sind.



waldin[®]
baby collection

www.waldin.pl

sklep@waldin.pl

tel. +48 668 892 335